

# Montage- und Inbetriebnahmeanleitung

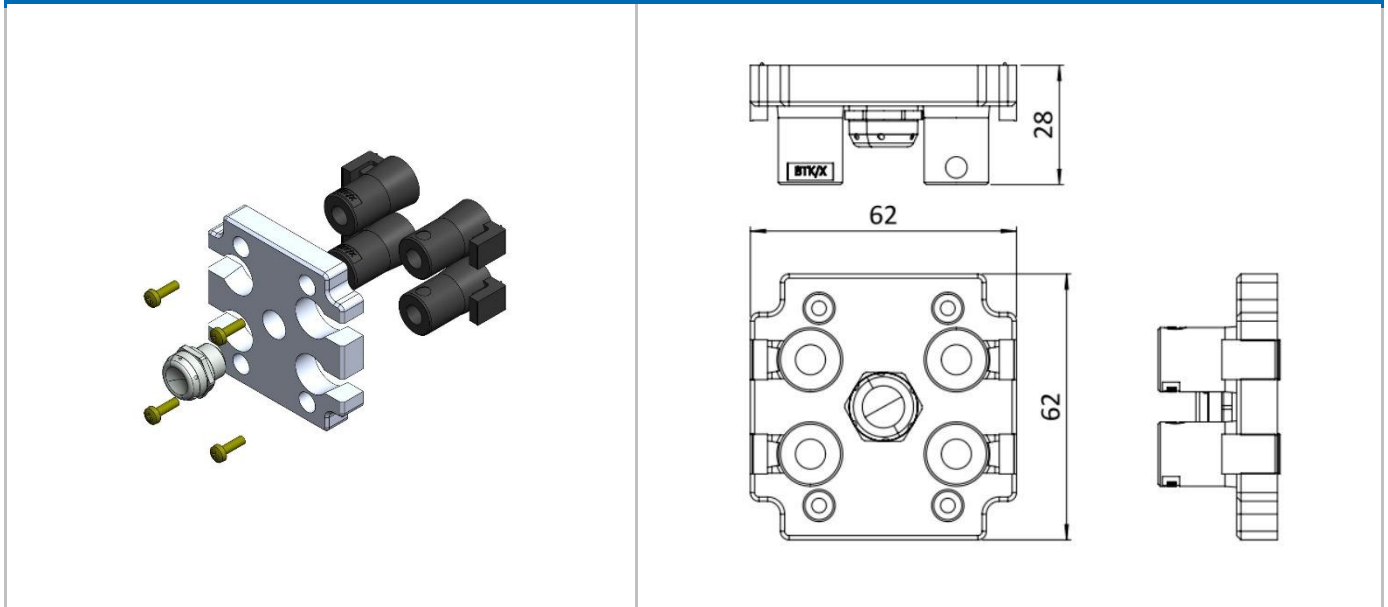
## assembly and setup instructions



Bezeichnung / description **Datafox IPC Dichtungskit IP65 / Sealing kit IP65**

Artikelnummer / item number **189060**

### Artikel / article



### Lieferumfang / delivery scope

Artikelbezeichnung / article name	Artikelnummer / item number
1x EVO - Vario Spanndeckel / EVO - Vario clamping cover	184001-10
1x O-Ring 58x2 / seal ring 58x2	A8000009
4x Linsenkopfschraube M3x10 / pan head screw M3x10	A2000046
4x Dichtscheiben / sealing washers	A5000003
3x Blindtülle / blind grommet	A8000002
1x Kabeldurchführungstülle 03-04 / cable entry grommet 03-04	A8000004
1x Kabeldurchführungstülle 04-05 / cable entry grommet 04-05	A8000005
2x Kabeldurchführungstülle 05-06 / cable entry grommet 05-06	A8000006
1x Kabeldurchführungstülle 06-07 / cable entry grommet 06-07	A8000007
1x Druckausgleichselement M12x1,5 / pressure compensation element M12x1,5	A8000025

# Montage- und Inbetriebnahmeanleitung

## assembly and setup instructions



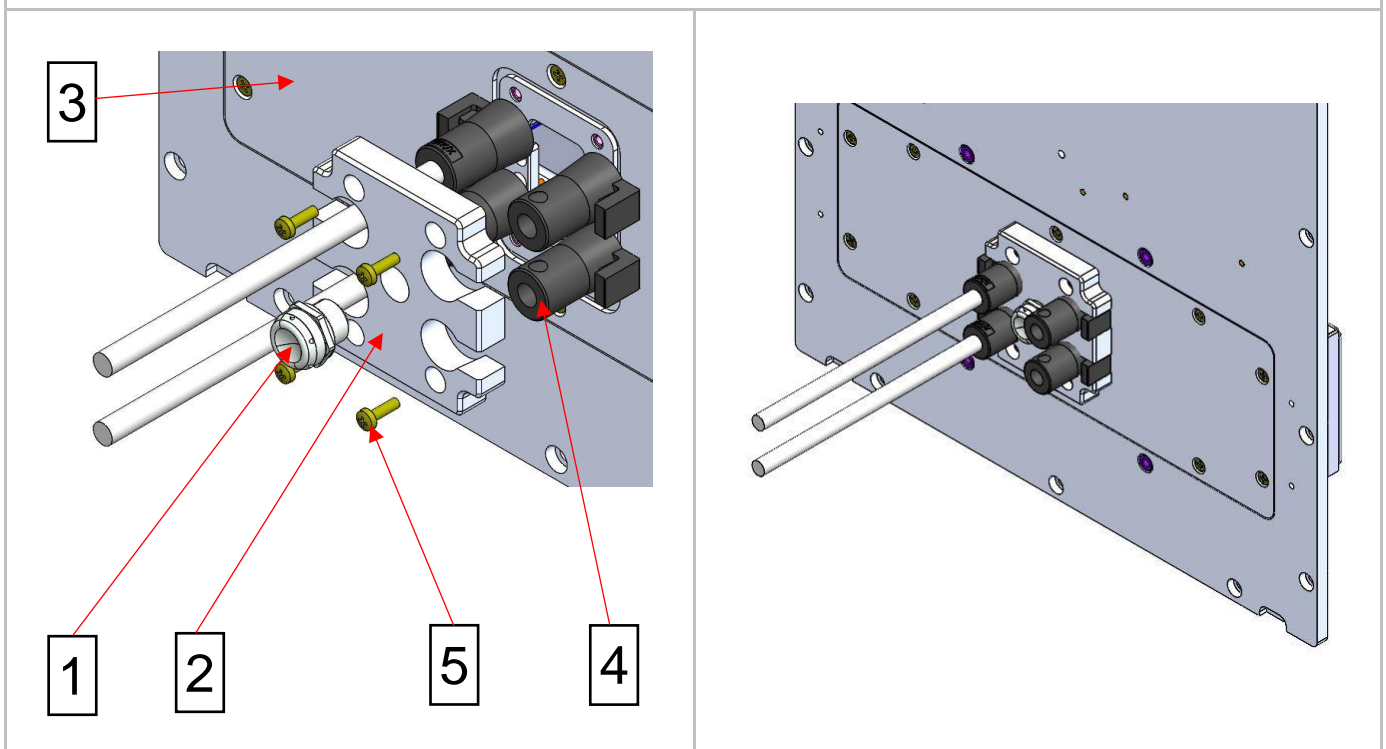
Bezeichnung / description **Datafox IPC Dichtungskit IP65 / Sealing kit IP65**

Artikelnummer / item number **189060**

### Montage / installation

Es wird davon ausgegangen, dass die Anschlussabdeckung (3) montiert ist und die abzudichtenden Kabel herausgeführt sind. *It is assumed that the connection cover (3) is mounted and the cables to be sealed are led out.*

1. Das Druckausgleichselement (1) in den Spanndeckel (2) einschrauben und mit einem Schraubenschlüssel (SW16) handfest anziehen. *Screw the pressure compensation element (1) into the clamping cover (2) and tighten it hand-tight with a wrench.*
2. Den O-Ring über die Kabel führen und diesen in die Dichtungsnut des Anschlussdeckels (3) einlegen. *Place the seal-ring over the cables and insert it into the sealing groove of the connection cover (3).*
3. Je nach Bedarf und Größe der Kabel, entsprechende Tüllen (4) auswählen, auf die Kabel stecken und bis an die Anschlussabdeckung (3) schieben. Die übrigen Öffnungen im Spanndeckel (2) mit Blindtüllen (4) verschließen. *According to the requirements and size of the cables, select the appropriate grommets (4), plug them onto the cables and push them up to the connection cover (3). Close the remaining openings in the clamping cover (2) with dummy grommets (4).*
4. Nun den Spanndeckel (2) über die Kabeltüllen führen und bis zur Anschlussabdeckung (3) schieben. *Now guide the clamping cover (2) over the cable sleeves and push it up to the connection cover (3).*
5. Zum Schluss die Dichtscheiben auf die Linsenkopfschrauben (5) aufstecken und den Spanndeckel (2) anschrauben. *Finally place the sealing washers on the pan-head screws (5) and screw on the clamping cover (2).*



**Hinweis:** Die Kabeldurchführungstüllen eignen sich auch zur Aufnahme geringer Zugkräfte. Sollte Ihnen diese Kraft nicht ausreichend sein, empfehlen wir auf der Innenseite der Anschlussabdeckung einen Kabelbinder direkt hinter der Tülle um das zu Kabel zu montieren.

**Note:** The cable entry grommets are also suitable for absorbing low tensile forces. If this force is not sufficient, we recommend using a cable tie on the inside of the connection cover directly behind the grommet to mount the cable.

**Vorteil:** Das Dichtungskit erlaubt, aufgrund der großen Durchführung und der geschlitzten Tüllen, die Montage der Kabel ohne dass die Stecker abgeschnitten werden müssen. Dies ist ein großer Vorteil gegenüber den sonst meist verwendeten PG-Verschraubungen.

**Advantage:** The sealing kit allows, due to the large feed-through and the slotted grommets, the assembly of the cables without cutting the connectors. This is a great advantage compared to the PG cable glands usually used.