

Montageanleitung / assembly Instructions

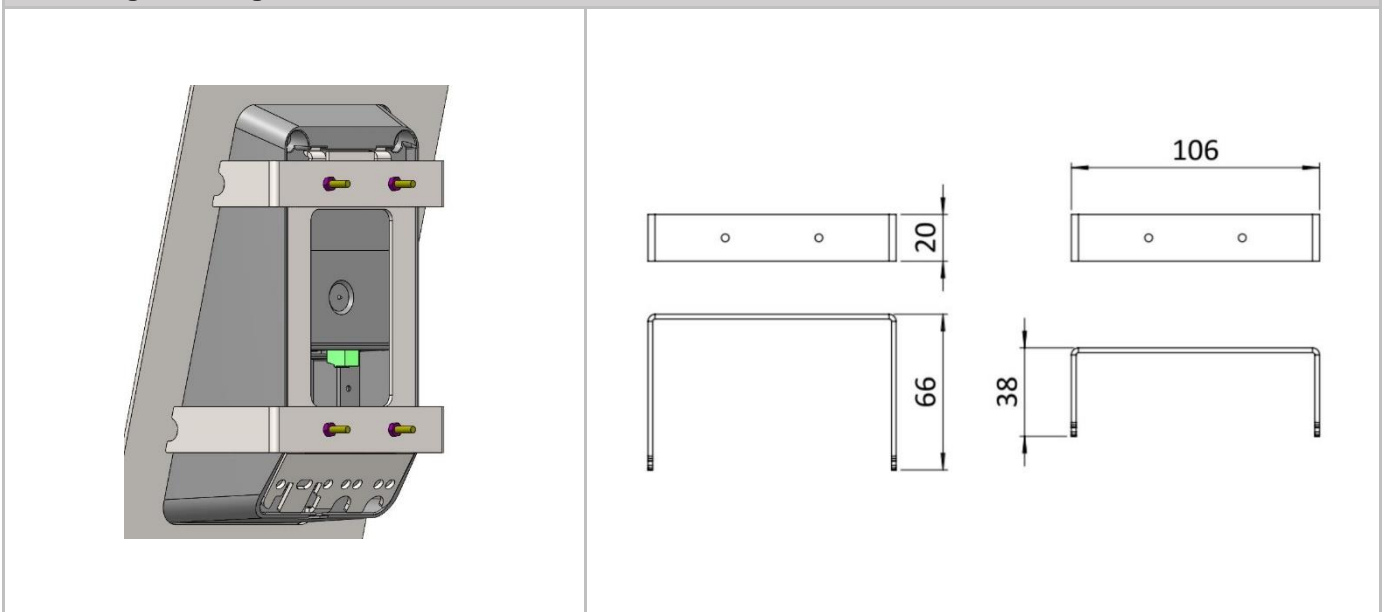


Bezeichnung / description	Datafox Fronttafel Montage Set für EVO 2.8 Pure / 3.5 Pure / 4.3 / 7.0 WT Datafox front panel mounting set for EVO 2.8 Pure / 3.5 Pure / 4.3 / 7.0 WT		
Artikelnummer / item number	114311 (EVO 2.8 / 3.5 Pure) 115311 (EVO 4.3) 185311 (EVO 7.0 Web-Terminal)	Datum / date	25.02.2020

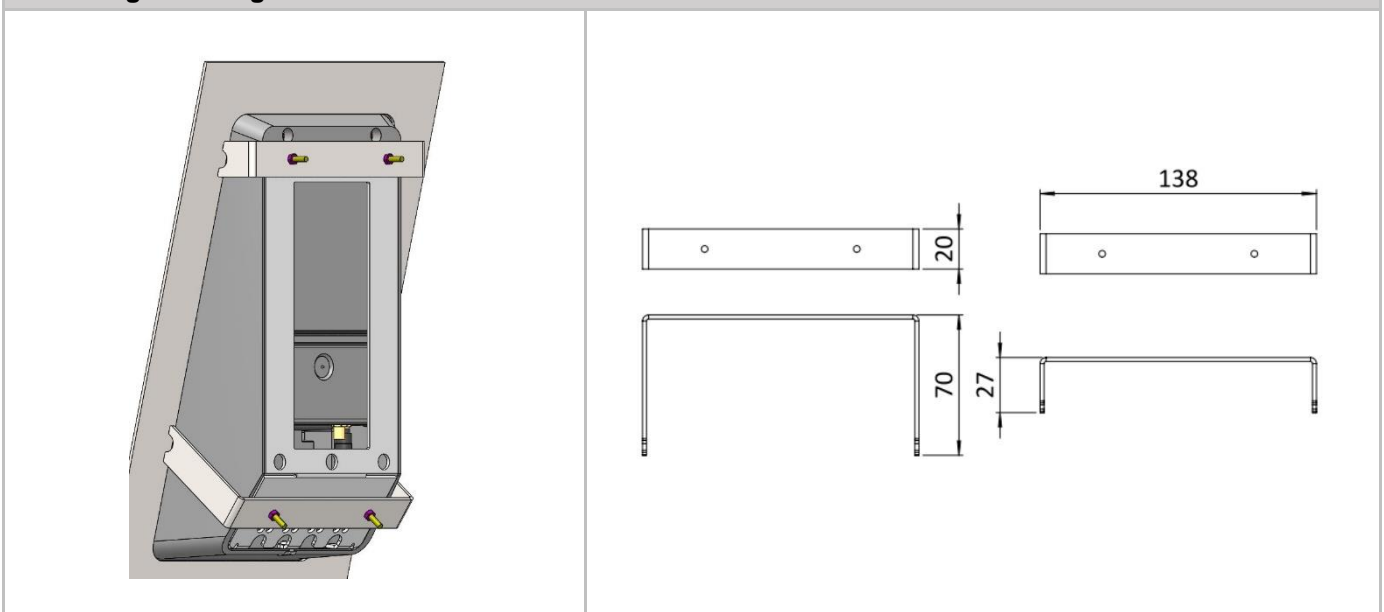
Einsetzbar mit folgenden Produkten / Can be used with the following products

Produktbezeichnung / product name	Artikelnummer / item number
EVO 2.8 / 3.5 Pure	114001 / 114051
EVO 4.3 / EVO 7.0 Web-Terminal (WT)	11500x / 18500x

Zeichnung / drawing - EVO 2.8 / 3.5 Pure



Zeichnung / drawing - EVO 4.3 / 7.0 Web-Terminal



Sie haben Anregungen für uns oder Fragen? Wir freuen uns jederzeit auf Ihr Feedback und stehen Ihnen bei Rückfragen gern zur Verfügung unter: Telefon +49 (0) 36967 / 595-0 oder per E-Mail an support@datafox.de
You have suggestions for us or questions? We are always looking forward to your feedback and will be happy to help you with any questions: phone +49 (0) 36967 / 595-0 or per E-Mail at support@datafox.de

Montageanleitung / assembly Instructions



Bezeichnung / description	Datafox Fronttafel Montage Set für EVO 2.8 Pure / 3.5 Pure / 4.3 / 7.0 WT Datafox front panel mounting set for EVO 2.8 Pure / 3.5 Pure / 4.3 / 7.0 WT		
Artikelnummer / item number	114311 (EVO 2.8 / 3.5 Pure) 115311 (EVO 4.3) 185311 (EVO 7.0 Web-Terminal)	Datum / date	25.02.2020

Lieferumfang / delivery scope

Artikelbezeichnung / article name	Artikelnummer / item number
1x Blechsatz Fronttafel (2x Bügel) / 1x Sheet metal kit (2 pieces of metal bracket)	114001-22 (EVO 2.8 Pure / 3.5 Pure) 115001-22 (EVO 4.3 / 7.0 WT)
4x Linsenkopfschraube M3x20 / Pan head screw M3x20	A2000068
8x Sechskantmutter M3 / hexagon nut M3	A2000074
4x Sicherungsscheibe für M3 / locking washer for M3	A2000120

Ausschnittgröße in der Fronttafel / Cutout size in the front panel

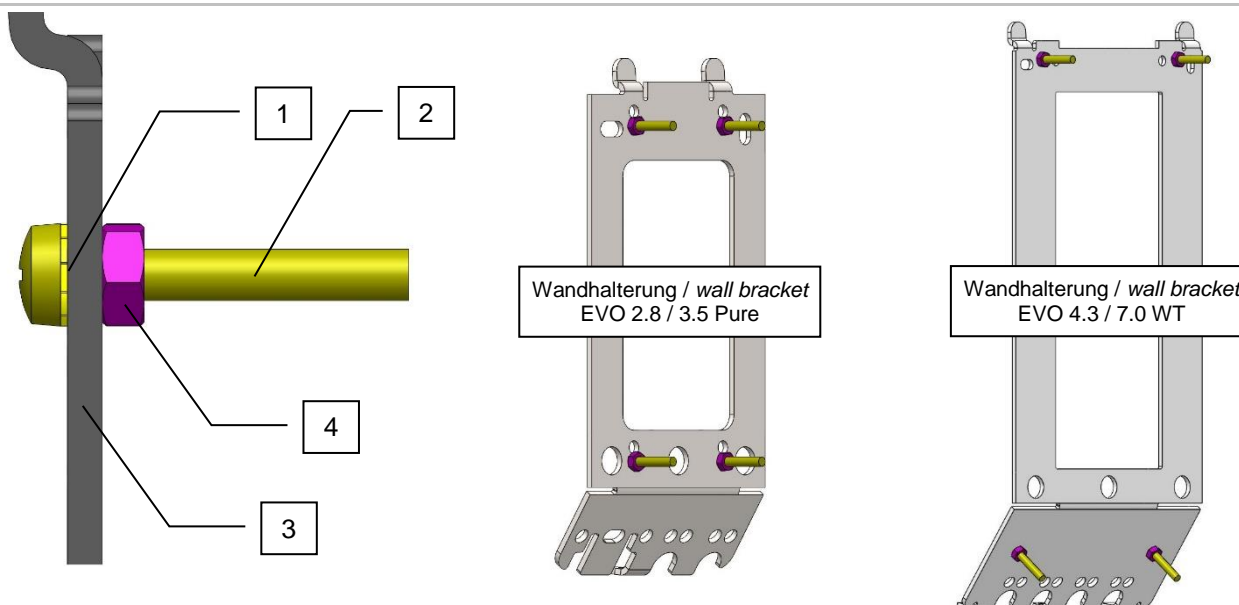
Produkt / device	Abmessungen / dimension (BxH)	max. Eckenradius / Corner radius
EVO 2.8 Pure / EVO 3.5 Pure	96mm x 189mm	R10
EVO 4.3 / EVO 7.0 Web-Terminal	129mm x 260mm	R10

Montage / installation

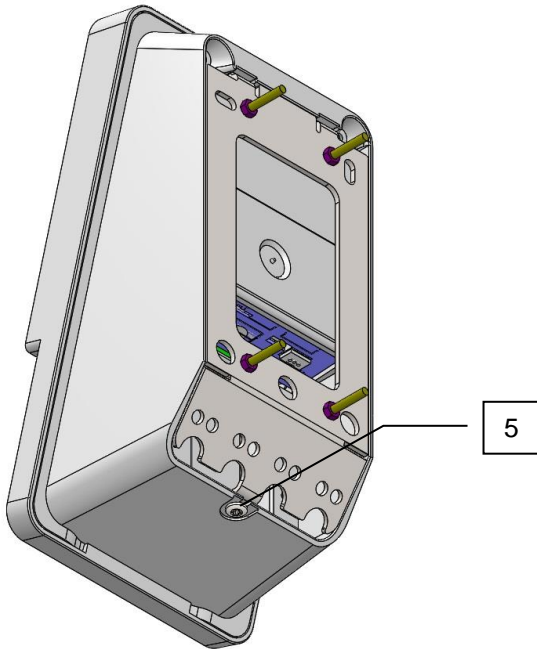
Wandhalterung vorbereiten / Prepare wall bracket

Sicherungsscheiben (1) auf die Linsenkopfschrauben (2) aufstecken und diese durch die Wandhalterung (3) stecken. Anschließend mit den Sechskantmuttern (4) fest anziehen.

Place the locking washers (1) on the cap screws (2) and insert them into the wall bracket (3). Then securely tighten with hexagon nuts (4).



Bezeichnung / description	Datafox Fronttafel Montage Set für EVO 2.8 Pure / 3.5 Pure / 4.3 / 7.0 WT <i>Datafox front panel mounting set for EVO 2.8 Pure / 3.5 Pure / 4.3 / 7.0 WT</i>		
Artikelnummer / item number	114311 (EVO 2.8 / 3.5 Pure) 115311 (EVO 4.3) 185311 (EVO 7.0 Web-Terminal)	Datum / date	25.02.2020



Wandhalterung ins Gerät montieren *Mount the wall bracket into the unit*

Die Wandhalterung ins Gerät einhängen und mit der „Schraube mit Ringschneide“ (5) fixieren.

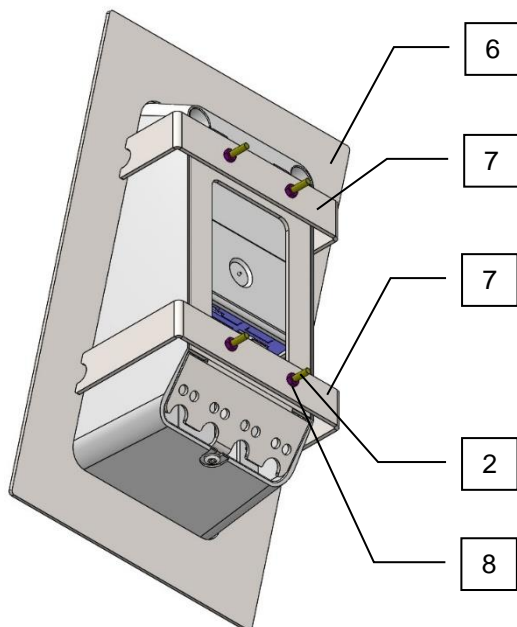
Achtung!

Die Schraube fest anziehen, damit sich die Ringschneide formschlüssig mit dem Kunststoff verbindet. Ansonsten besteht die Gefahr, dass sich die Wandhalterung beim Anziehen der Spannbügel löst.

Mount the wall bracket into the unit and fix it with the "screw with ring cut" (5).

Attention!

Tighten the screw tightly so that the ring cut is positively connected to the plastic. Otherwise, there is a risk that the wall bracket will loosen when tightening the clamping brackets.



Gerät in die Fronttafel montieren *Install the unit into the front panel*

Das Gerät durch die vorbereitete Fronttafel (6) führen, die beiden Bügel (7) auf die Schrauben (2) stecken und mit den übrigen Sechskantmuttern (8) anziehen.

Beim Aufstecken der Bügel darauf achten, dass die abgewinkelten Flächen parallel zur Fronttafel stehen.

Route the unit through the prepared front panel (6), place the two brackets (7) on the screws (2) and tighten them with the remaining hexagon nuts (8).

When attaching the brackets ensure that the angled surfaces are parallel to the front panel.