

Montage- und Inbetriebnahmeanleitung

assembly and setup instructions



Bezeichnung / description **Datafox IPC EVO Fronttafel-Montage-Set / front panel mounting set**

Artikelnummer / item number **189045**

Artikel / article



Lieferumfang / delivery scope

Artikelbezeichnung / article name	Artikelnummer / item number
4x IPC Montageblech Fronttafel / IPC mounting plate Front panel	189045-1
4x Stellfuß M6x36 / adjustable base M6x36	A5000029
4x Sechskantmutter M6 / hexagon nut M6	A2000104
8x Abstandsbolzen M4x12 / spacer bolt M4x12	A2000105

Ausschnittgröße in der Fronttafel / cutout size in the front panel

Produkt device	Abmessung Ausschnitt dimension cutout	Eckenradius corner radius	dxfl - Daten des Ausschnitts dxfl - data of the cutout
IPC EVO 12,1" / 1841121x	312mm x 321,5mm	R4	Link 12,1"
IPC EVO 15,0" / 1841150x	358,5mm x 353,5mm	R4	Link 15,0"
IPC EVO 18,5" / 1841185x	463,5mm x 353,5mm	R4	Link 18,5"
IPC EVO 24,0" / 1841240x	594,5mm x 426,5mm	R4	Link 24,0"

Montage- und Inbetriebnahmeanleitung

assembly and setup instructions

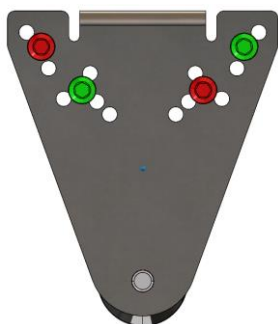
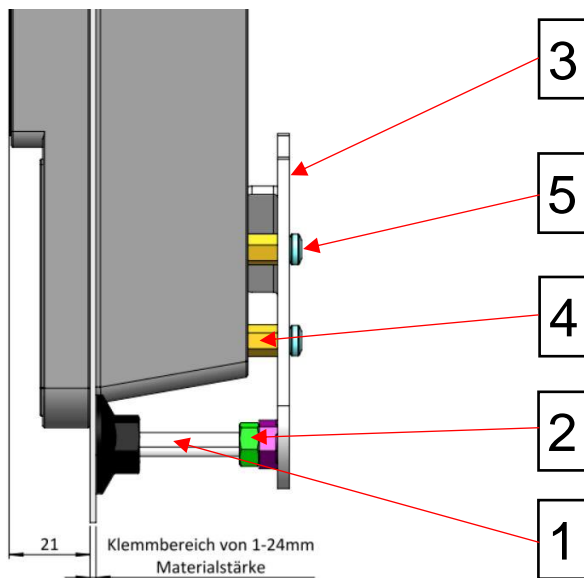


Bezeichnung / description **Datafox IPC EVO Fronttafel-Montage-Set / front panel mounting set**

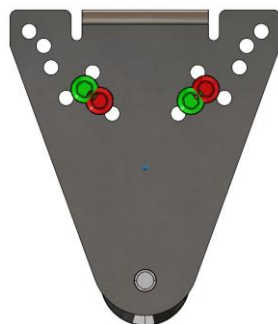
Artikelnummer / item number **189045**

Montage / installation

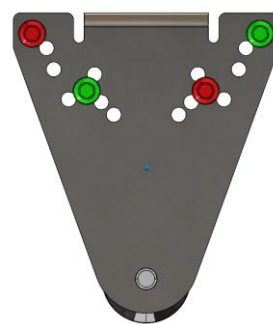
1. Bereiten Sie die Öffnung in der Fronttafel entsprechend der Tabelle „Ausschnittgröße in der Fronttafel“ vor.
Prepare the opening in the front panel according to the table "cutout size in the front panel".
2. Montieren Sie an jeden Stellfuß (1) eine Sechskantmutter (2) und diesen dann in das Montageblech (3).
Fit a hexagon nut (2) to each adjustable foot (1) and then fit it into the mounting plate (3).
3. Entfernen Sie aus den 4 Ecken der IPC Rückwand jeweils die beiden sich dort befindlichen Schrauben und ersetzen Sie diese durch die Abstandsbolzen (4). **Achtung: Schrauben werden noch benötigt.**
*Remove the two screws from each of the 4 corners of the IPC rear panel and replace them with the spacer bolts (4). **Attention: screws are still needed.***
4. Nun führen Sie den IPC in die Öffnung ein und befestigen mit den Schrauben aus den Ecken (5) die Montagebleche auf den Abstandsbolzen.
Now insert the IPC into the opening and fasten the mounting plates to the spacer bolts using the screws from the corners (5).
5. Zum Schluss die Stellfüße gegen die Fronttafel schrauben und mit den Sechskantmuttern (2) kontern.
Finally, screw the adjustable feet against the front panel and lock them with the hexagon nuts (2).



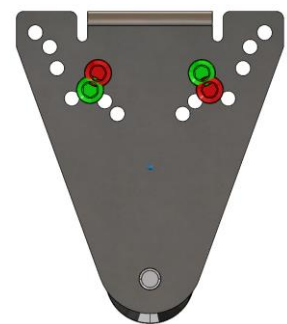
IPC EVO 12,1"



IPC EVO 15,0"



IPC EVO 18,5"



IPC EVO 24,0"

je nach Ecke Kombi 1 (rot) oder Kombi 2 (grün) // depending on the corner, combi 1 (red) or combi 2 (green)