

# Montage- und Inbetriebnahmeanleitung

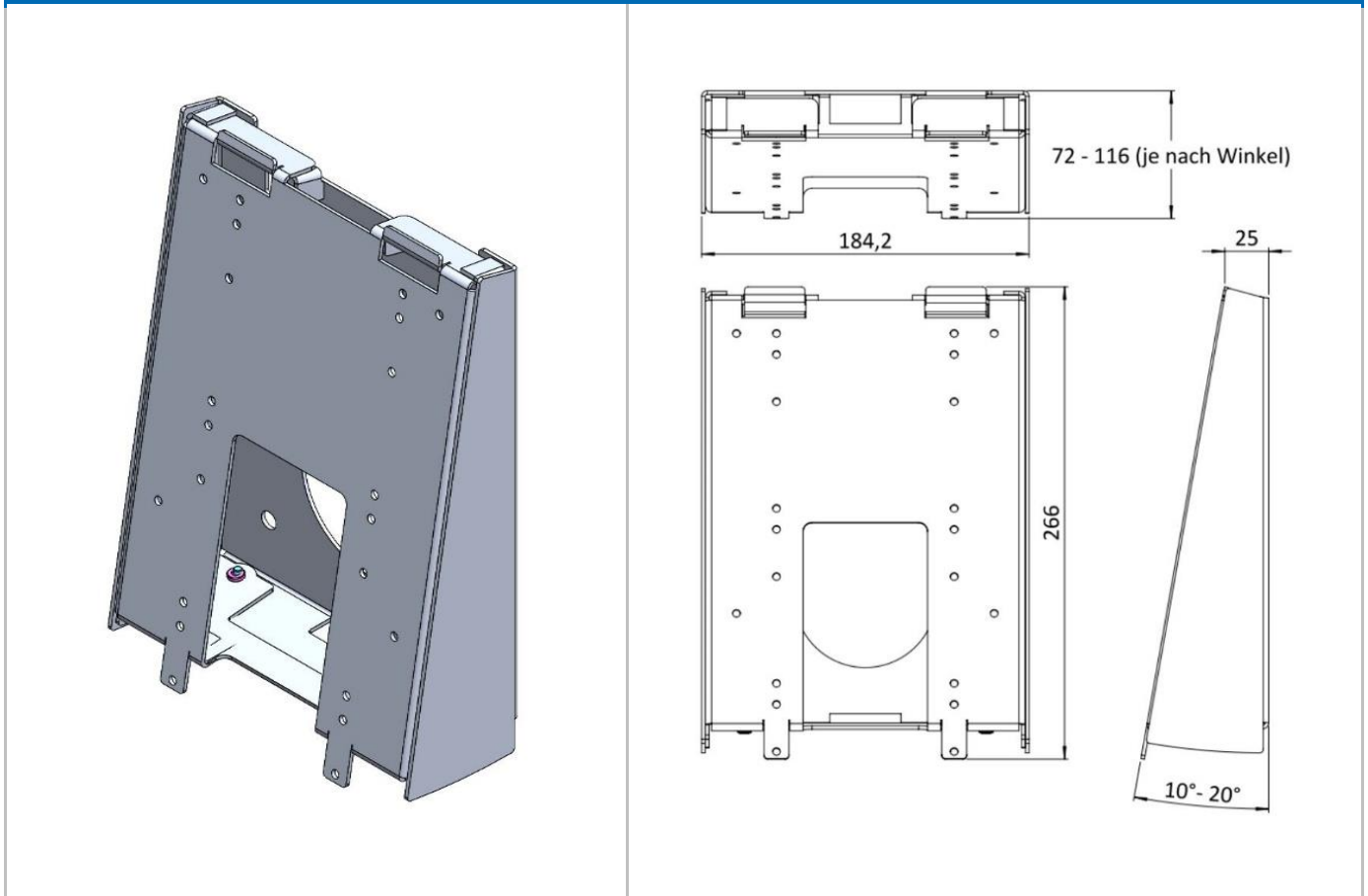
## assembly and setup instructions



Bezeichnung / description **Datafox IPC Konsole Klein 2-teilig eloxiert / console small 2-part eloxated**

Artikelnummer / item number **189040**

### Artikel / article



### Lieferumfang / delivery scope

Artikelbezeichnung / article name	Artikelnummer / item number
1x IPC Konsole klein - Wandseite / IPC console small - wall side	189040-1
1x IPC Konsole klein - Geräteseite / IPC console small - device side	189040-2
4x Universaldübel / Universal plugs 6x45	A2000201
4x Holzbauschraube / wood construction screw 4x50	A2000082
2x Unterlegscheibe / washer 4,3x15x1,25	A2000087
2x Flachkopfschraube mit Ringschneide / flat head screw with cup point M4x8,5	A1840211
6x Linsenflanschschraube / lens flange screw M4x6	A2000086

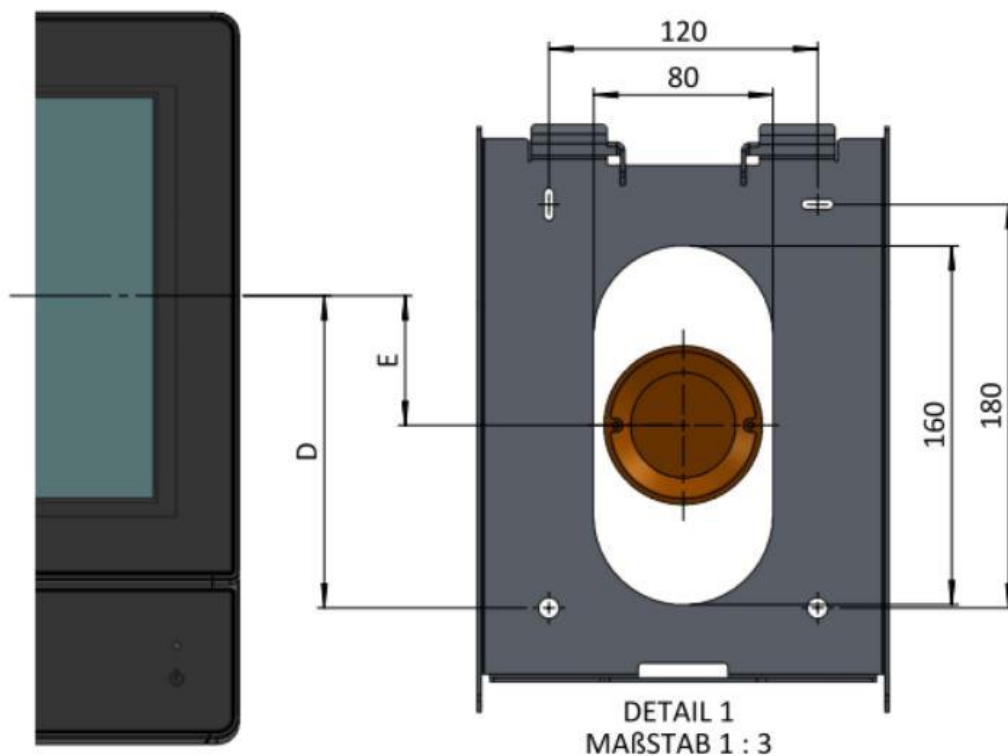
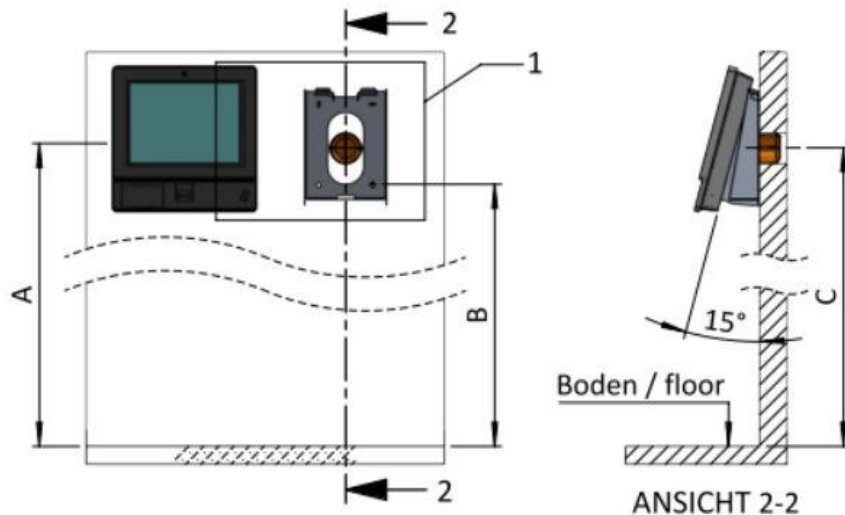
# Montage- und Inbetriebnahmeanleitung

## assembly and setup instructions

Bezeichnung / description **Datafox IPC Konsole Klein 2-teilig eloxiert / console small 2-part eloxated**

Artikelnummer / item number **189040**

### Montage / installation



		IPC EVO 12,1"	IPC EVO 15,0"
A	empfohlene Einbauhöhe <i>recommended installation height</i>	1400mm	1400mm
B	Höhe Montagebohrung Wandhalterung <i>Height of mounting hole Wall bracket</i>	1210mm	1203mm
C	empfohlene Höhe Kabelausgang / UP-Dose <i>recommended height cable outlet / flush-mounted box</i>	1290mm	1283mm
D	Abstand zwischen A und B / <i>Distance between A and B</i>	140mm	147mm
E	Abstand zwischen A und C / <i>Distance between A and C</i>	60mm	67mm
Angaben bei einem Neigungswinkel von 15° / <i>Specifications at an angle of inclination of 15°</i>			

# Montage- und Inbetriebnahmeanleitung

## assembly and setup instructions

Bezeichnung / description **Datafox IPC Konsole Klein 2-teilig eloxiert / console small 2-part eloxated**

Artikelnummer / item number **189040**

### Montage / installation

1. Das wandseitige Blechteil (1) mittels der Dübel, Holzschrauben und Unterlegscheiben montieren.  
*Mount the sheet metal part (1) on the wall using the dowels, wood screws and washers.*
2. Das geräteseitige Blechteil (2) mit den 6 Linsenflanschschrauben am IPC befestigen.  
*Fasten the sheet metal part (2) on the device side to the IPC with the 6 pan-head screws.*
3. Nun den IPC (3) in das Wandteil einhängen, Flachkopfschrauben (4) vormontieren, Winkel einstellen und fixieren.  
*Now hang the IPC (3) in the wall part, premount the pan head screws (4), adjust and fix the angle.*

