

# Montage- und Inbetriebnahmeanleitung

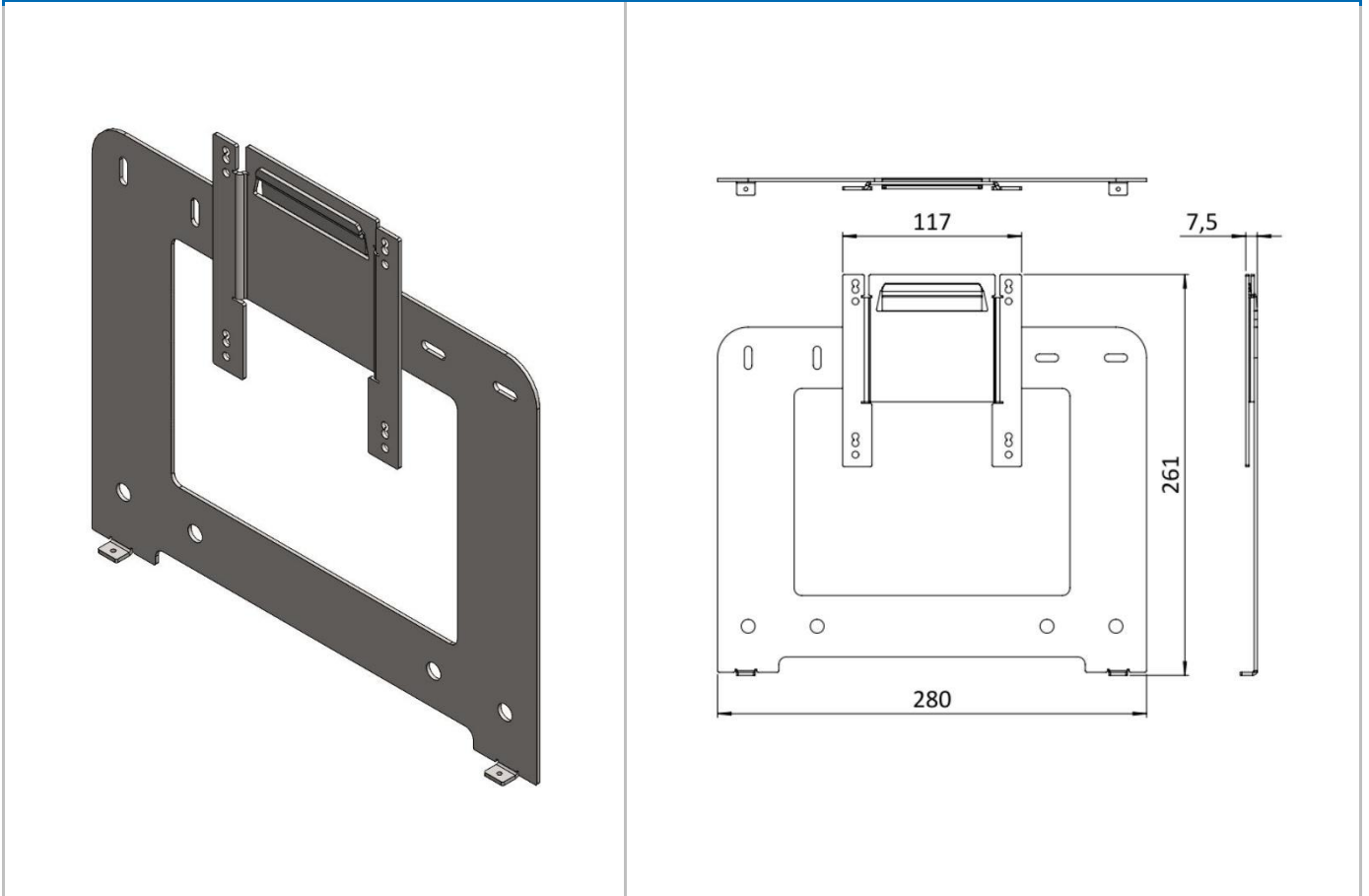
## assembly and setup instructions



Bezeichnung / description **Datafox IPC EVO V2 Wandhalterung gerade 2-teilig / wall mount straight 2-part**

Artikelnummer / item number **189042**

### Artikel / article



### Lieferumfang / delivery scope

Artikelbezeichnung / article name	Artikelnummer / item number
1x IPC Wandhalterung Teil 1 - Wandseite / IPC wall mounting part 1 - wall side	189042-1
1x IPC Wandhalterung Teil 2 - Geräteseite / IPC wall mounting part 2- device side	189042-2
4x Universaldübel / universal plugs 6x45	A2000201
4x Holzbauschraube / wood construction screw 4x50	A2000082
4x Unterlegscheibe / washer 4,3x15x1,25	A2000087
4x Linsenflanschkopfschraube / lens flange head screw M4x6	A2000086
2x Linsenkopfschraube / pan head screw M3x6	A2000070

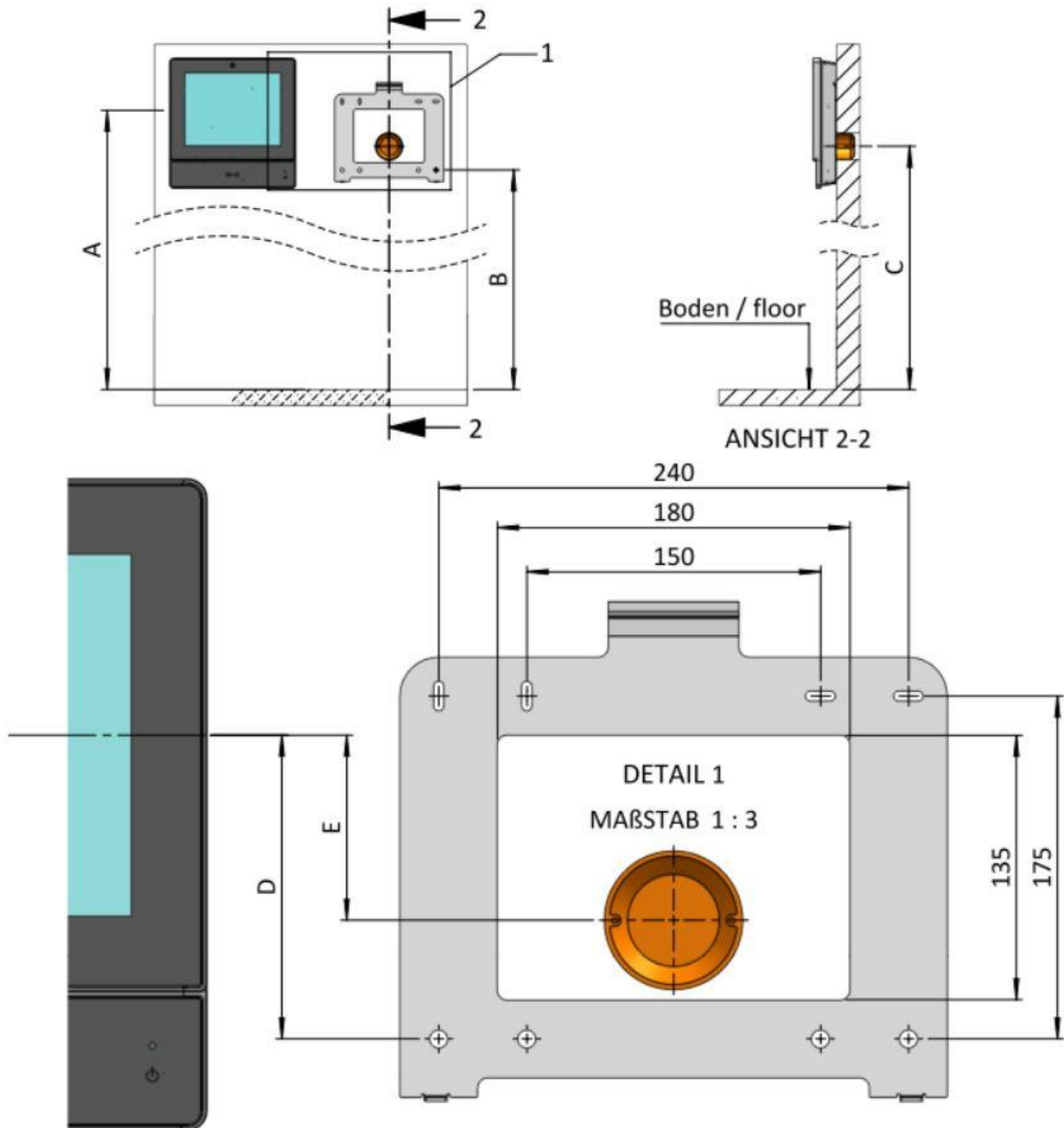
# Montage- und Inbetriebnahmeanleitung

## assembly and setup instructions

Bezeichnung / description **Datafox IPC EVO V2 Wandhalterung gerade 2-teilig / wall mount straight 2-part**

Artikelnummer / item number **189042**

### Montage / installation



		IPC EVO 12,1"	IPC EVO 15,0" IPC EVO 18,5"	IPC EVO 24,0"
A	empfohlene Einbauhöhe <i>recommended installation height</i>	1500mm	1500mm	1500mm
B	Höhe Montagebohrung Wandhalterung <i>Height of mounting hole Wall bracket</i>	1195mm	1179mm	1142mm
C	empfohlene Höhe Kabelausgang / UP-Dose <i>recommended height cable outlet / flush-mounted box</i>	1255mm	1247mm	1215mm
D	Abstand zwischen A und B / <i>Distance between A and B</i>	155mm	171mm	208mm
E	Abstand zwischen A und C / <i>Distance between A and C</i>	95mm	103mm	135mm
Angaben bei einem Neigungswinkel von 15° / <i>Specifications at an angle of inclination of 15°</i>				

# Montage- und Inbetriebnahmeanleitung

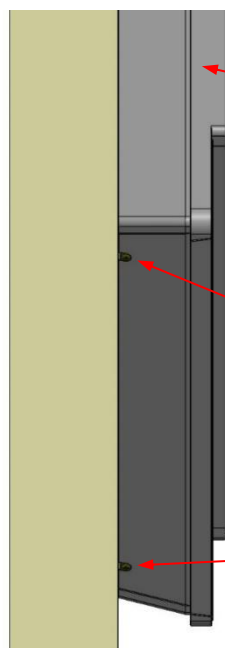
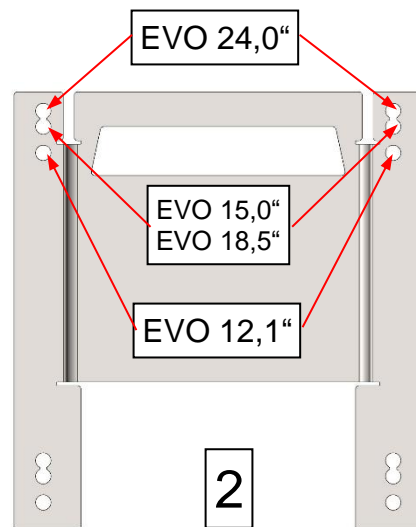
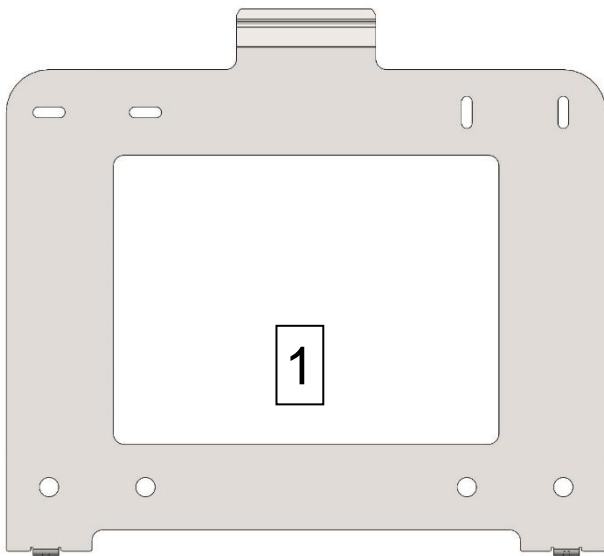
## assembly and setup instructions

Bezeichnung / description **Datafox IPC EVO V2 Wandhalterung gerade 2-teilig / wall mount straight 2-part**

Artikelnummer / item number **189042**

### Montage / installation

1. Das wandseitige Blechteil (1) mittels der Dübel, Holzschrauben und Unterlegscheiben montieren.  
*Mount the sheet metal part (1) on the wall using the dowels, wood screws and washers.*
2. Das geräteseitige Blechteil (2) mit den 4 Linsenflanschschrauben am IPC befestigen.  
*Fasten the sheet metal part (2) on the device side to the IPC with the 4 pan-head screws.*
3. Nun den IPC (3) in das Wandteil einhängen und mit den Linsenkopfschrauben (4) fixieren.  
*Now hang the IPC (3) into the wall part and fix it with the pan-head screws (4).*



3

4