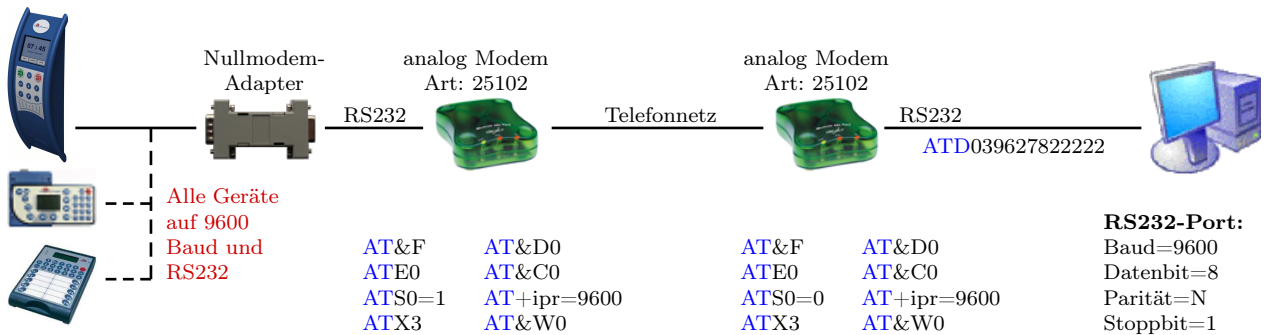
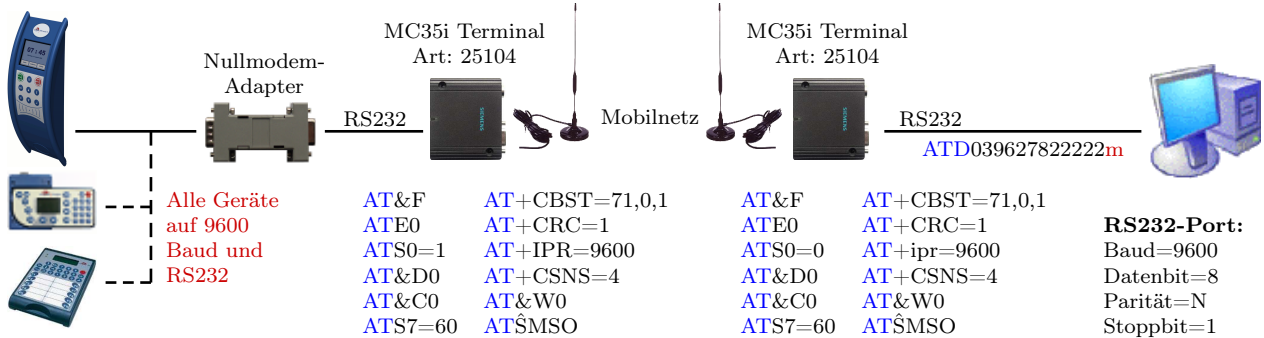


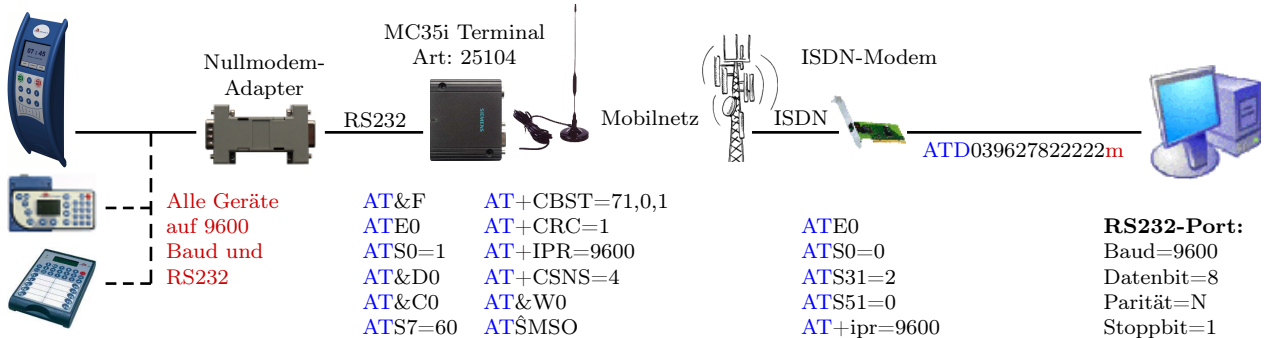
Analogmodem zu Analogmodem (Verdrahtung des Nullmodem-Adapters siehe auf Seite 2)



Mobilfunkmodem zu Mobilfunkmodem (Verdrahtung des Nullmodem-Adapters siehe auf Seite 2)

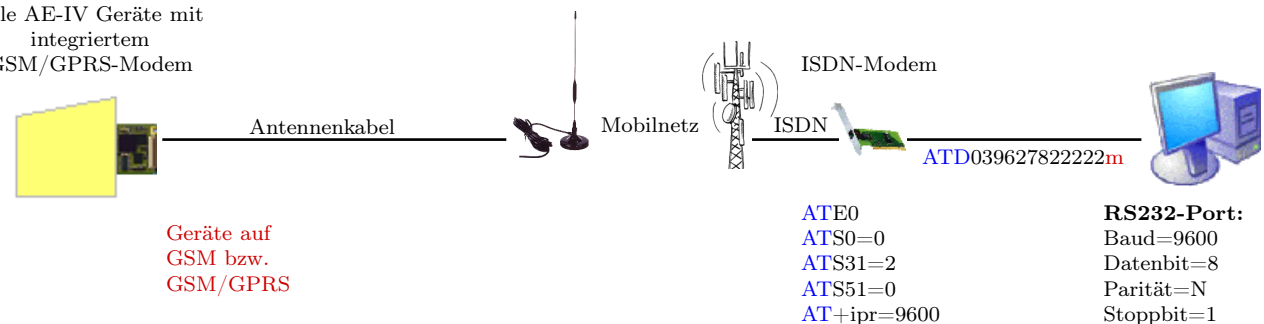


ISDN (Festnetz) zu Mobilfunkmodem (Verdrahtung des Nullmodem-Adapters siehe auf Seite 2)



ISDN (Festnetz) zu Mobilfunkmodem (internes MC35i oder MC55)

Alle AE-IV Geräte mit integriertem GSM/GPRS-Modem



Hinweis:

Die oben aufgeführten Konfigurationen sind keine Garantie für einen Verbindungsaufbau. Sie beruhen lediglich auf Erfahrungswerten und müssen bei verschiedenen Telefonanlagen u. U. angepasst werden. Konfigurationen, die hier nicht aufgeführt wurden, funktionieren in der Regel auch nicht.

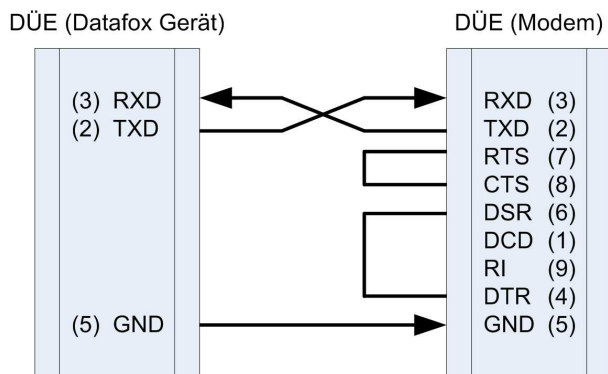


Abbildung 1: Verdrahtung des Nullmodem-Adapter

Pin	Bezeichnung	Funktion
1	DCD data carrier detect	Träger erkannt
2	RxD receive data	Empfangsdaten
3	TxD transmit data	Sendedaten
4	DTR data terminal ready	DEE empfangsbereit
5	GND ground	Signalmasse
6	DSR data set ready	Betriebsbereitschaft
7	RTS request to send	Sendeanforderung
8	CTS clear to send	Sendebereitschaft
9	RI ring indicator	Ankommender Ruf

Tabelle 1: PIN Belegung und Kennzeichnung

Abkürzung	Beschreibung
DCD	Wird aktiviert, wenn das angeschlossene Modem mit einem anderen Modem eine Verbindung aufgenommen hat. Somit weiß der PC, dass eine Verbindung besteht und Daten gesendet werden können.
DTR	Hiermit signalisiert ein Rechner, z. B. bei einer Direktverbindung, seine Betriebsbereitschaft.
DSR	Als Antwort auf DTR. (bei gekreuzten Leitungen)
RTS	Wird aktiv, wenn ein Endgerät bereit ist Daten zu senden.
CTS	Wird aktiv, wenn ein Endgerät bereit ist Daten zu empfangen.
RI	Wird von einem angeschlossenen Modem bei einem eingehenden Ruf erzeugt.

Tabelle 2: Beschreibung der Bezeichner der Sub-d-9-polig

Ausgänge:

Low-Pegel = + 12V

High-Pegel = - 12V

Ausgangsstrom: bis zu 10 mA

Eingänge:

Low-Pegel wird erkannt bis ca. + 1V

High-Pegel wird erkannt ab ca. + 1V

Eingangswiderstand = 10 kOhm