

Montage- und Inbetriebnahmeanleitung

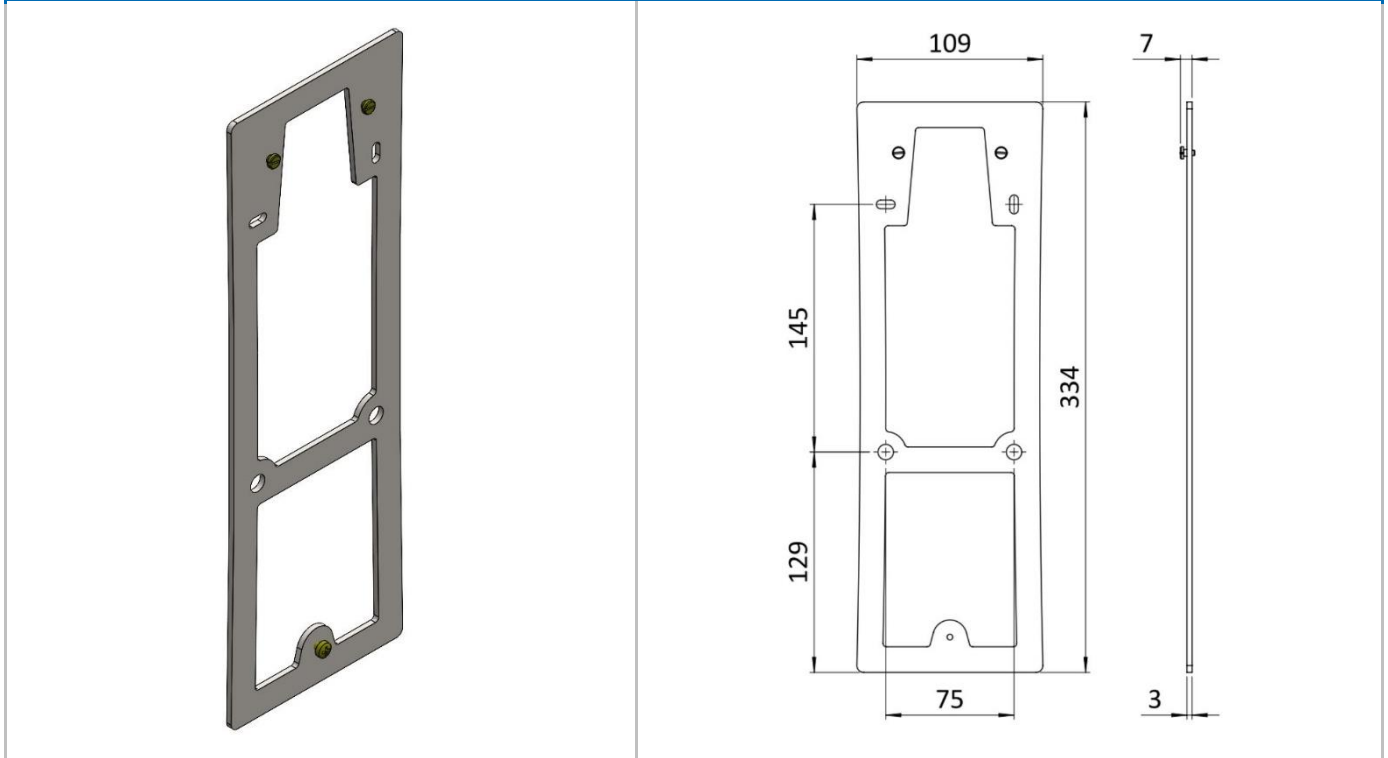
assembly and setup instructions



Bezeichnung / description Datafox PZE Master IV Wandhalterung / wall mount bracket

Artikelnummer / item number 105406

Artikel / article



Lieferumfang / delivery scope

Artikelbezeichnung / article name	Artikelnummer / item number
1x Wandhalterung / wall bracket	A1000016
2x Flachkopfschraube (vormontiert) / flat head screw (pre-assembled)	A2000150
1x Montagebeipack / mounting accessory pack	A2000005
1x Linsen-Flanschkopf-Schraube / lens flange head screw	A2000086

Montage- und Inbetriebnahmeanleitung

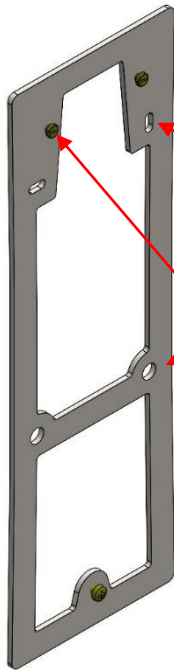
assembly and setup instructions



Bezeichnung / description **Datafox PZE Master IV Wandhalterung / wall mount bracket**

Artikelnummer / item number **105406**

Montage / installation



Montieren Sie die Wandhalterung an Ihrer Installationsebene. Achten Sie bitte darauf das diese eben ist um Verwerfungen des Bleches zu vermeiden.

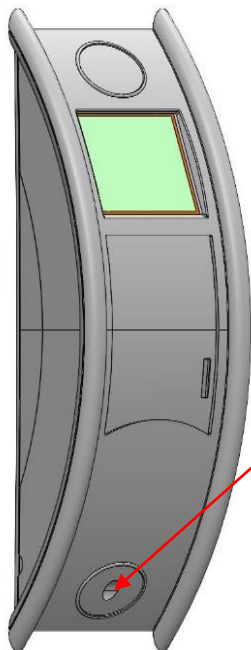
Zur Montage können Sie die mitgelieferten Dübel, Schrauben und Scheiben verwenden. Zur Markierung der Bohrlöcher kann die Wandhalterung direkt oder die Bohrschablone auf Seite 3 dieses Dokumentes verwendet werden.

Mount the wall bracket on your installation level. Please make sure that it is level to avoid distortion of the sheet metal.

You can use the plugs, screws and washers provided for this purpose. You can use the wall bracket directly or the drilling template on page 3 of this document to mark the drill holes.

Hängen Sie den PZE-Master in die beiden Flachkopfschrauben ein.

Hook the PZE-Master into the two flat head screws.



Zuletzt mit der Linsen – Flanschkopfschraube den PZE-Master unten befestigen und den Logoaufkleber anbringen.

Finally fix the PZE-Master at the bottom with the lens flange head screw and attach the logo sticker.

Montage- und Inbetriebnahmeanleitung

assembly and setup instructions



Bezeichnung / description Datafox PZE Master IV Wandhalterung / wall mount bracket

Artikelnummer / item number 105406

Beim Ausdrucken darauf achten, dass der Maßstab auf 100% eingestellt ist.
When printing, make sure that the scale is set to 100%.

