

Montageanleitung / assembly instructions



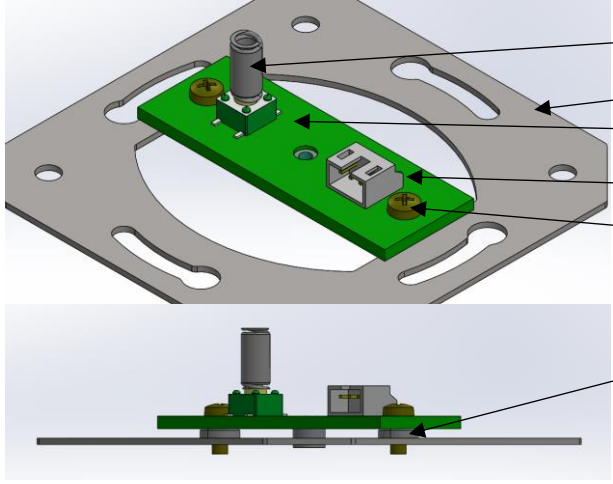
Bezeichnung / description	Datafox KYO Oneloc Sabotagekontakt Unterputz <i>datafox KYO Oneloc sabotage contact flush mounted</i>		
Artikelnummer / item number	121412		
Datum / date	13.02.2019	Index / index	1.0
Verfasser / author	M. Gutmann	Seite / page	1 von / of 2

Einsetzbar in Verbindung mit folgenden Produkten *Can be used together with the following products*

Produktbezeichnung / product name	
Datafox KYO Oneloc / <i>Datafox KYO Oneloc</i>	121001

Lieferumfang / scope of delivery

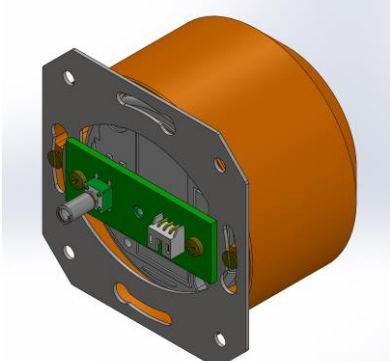
Artikelbezeichnung / article name	Artikelnummer / item number
1x KYO Oneloc Sabotagekontakt UP Tragring / <i>KYO Oneloc sabotage contact FM support ring</i>	121412-01
1x KYO Oneloc PCB / <i>KYO Oneloc PCB</i>	A3100750
1x Anschlusskabel / <i>connecting cable</i>	A18000161
1x Schraubendruckfeder 0,66x3,91x9,65mm / <i>Helical compression spring 0,66x3,91x9,65mm</i>	A2000133
2x Linsenkopfschraube DIN7985 M2,5x6 A2 TX / <i>lens head screw DIN7985 M2,5x6 A2 TX</i>	A2000053



Druckfeder / *compression spring*
Tragring / *support ring*
Elektronik / *electronic*
Anschlussstecker / *connector plug*
Linsenkopfschrauben / *lens head screws*
Einpressbuchsen / *press-in sockets*

Die Einheit, wie oben dargestellt, vormontieren und das Anschlusskabel einstecken.
Pre-assemble the unit as shown above and insert the connecting cable.

Montage / Assembling

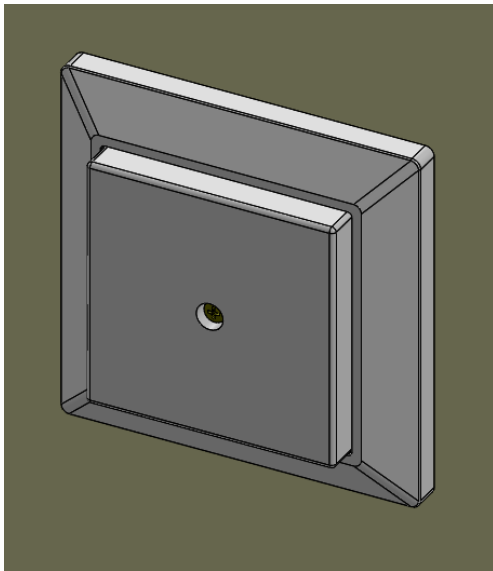


Die beiden Anschlussdrhte des Sabotagekontakts mssen an einen Digitaleingang und die Masse des Oneloc's angeschlossen werden. Diesen inkl. der Kabel in der UP-Dose verstauen und die Einheit an selbiger verschrauben.
The two connecting wires of the sabotage contact must be connected to a digital input and the ground of the Oneloc's. Stow this incl. the cable in the flush-mounted box. and screw the unit to it.

Montageanleitung / assembly instructions



Bezeichnung / description	Datafox KYO Oneloc Sabotagekontakt Unterputz <i>datafox KYO Oneloc sabotage contact flush mounted</i>		
Artikelnummer / item number	121412		
Datum / date	13.02.2019	Index / index	1.0
Verfasser / author	M. Gutmann	Seite / page	2 von / of 2

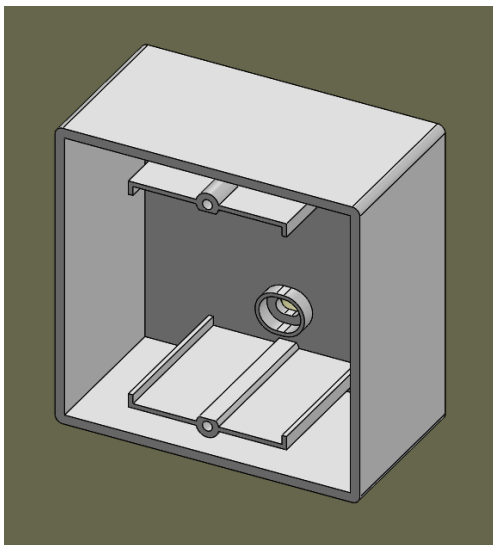


Zur Abdeckung empfehlen wir Ihnen das optional erhältliche Set 121413, bestehend aus Abdeckrahmen und Zentralscheibe in Weiß.

Wenn Sie Ihr eigenes Schalterprogramm einsetzen möchten, bitten wir Sie darauf zu achten, dass die Zentralscheibe mittig eine Schraube M2,5 aufweist. Sollte Ihre Abdeckung bündig mit dem Rahmen sein, ist es eventuell erforderlich, die Elektronik auf die Innenseite des Tragringes zu montieren.

For covering we recommend the optionally available set 121413, consisting of cover frame and central plate in white.

If you would like to use your own switch range, please make sure that the central plate has a screw M2.5 in the center. If your cover is flush with the frame, it may be necessary to mount the electronics on the inside of the support ring.



Für die Aufputzmontage des KYO Oneloc in Verbindung mit dem Sabotagekontakt und dem Abdeckset 121413 ist optional das Aufputzgehäuse 121414 erhältlich.

The surface-mounted housing 121414 is optionally available for surface mounting of the KYO Oneloc in connection with the sabotage contact and the cover set 121413.

Sie haben Anregungen für uns oder Fragen? Wir freuen uns jederzeit auf Ihr Feedback und stehen Ihnen bei Rückfragen gern zur Verfügung unter: Telefon +49 (0) 36967 / 595-0 oder per E-Mail an support@datafox.de.

You have suggestions for us or questions? We are always looking forward to your feedback and will be happy to help you with any questions: phone +49 (0) 36967 / 595-0 or per e-mail at support@datafox.de