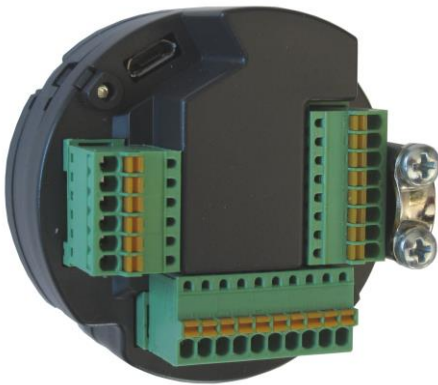


Datafox KYO Oneloc CWR Konverter für Wiegand Zutrittsleser | Converter for Wiegand access reader



Der KYO Oneloc CWR ist ein Wiegand Konverter, mit dem ein Wiegand Zutrittsleser an einen Datafox Zutrittscontroller mit RS485-Bus angeschlossen werden kann.

Der KYO Oneloc CWR hat eine Schnittstelle zu einem Wiegand Zutrittsleser. Mit dieser sind sowohl die Ansteuerung der LEDs als auch des Buzzers im Leser möglich. Ebenso kann ein Sabotagekontakt des Lesers abgefragt werden.

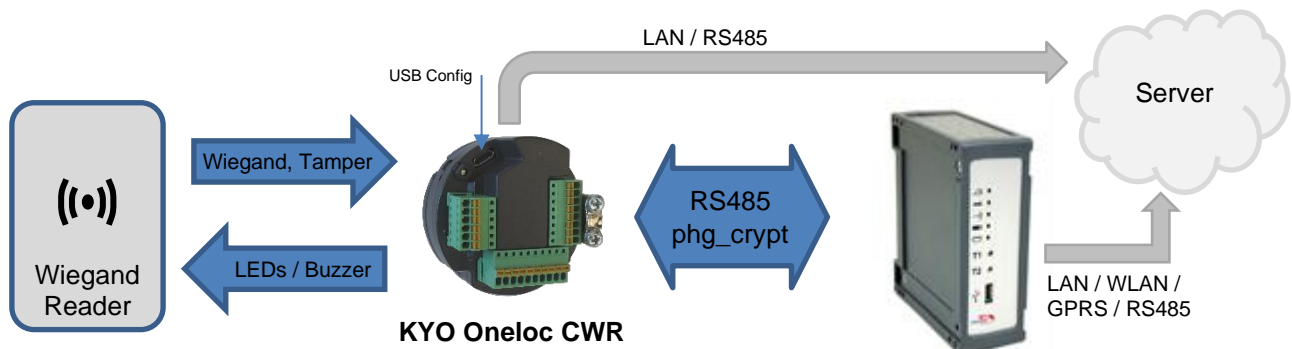
Das Gerät ist ein vollständiger KYO Oneloc, bietet aber zusätzlich die Wiegand Schnittstelle. Daher kann er ebenso als Zutrittscontroller oder „Türmodul“ genutzt werden.

The KYO Oneloc CWR is a Wiegand converter. It is used to connect a Wiegand reader to a Datafox access controller with RS485-interface.

The KYO Oneloc CWR has an interface to a Wiegand access reader. With this interface also the LEDs and the buzzer of the reader can be controlled. A tamper contact of the reader can also be monitored.

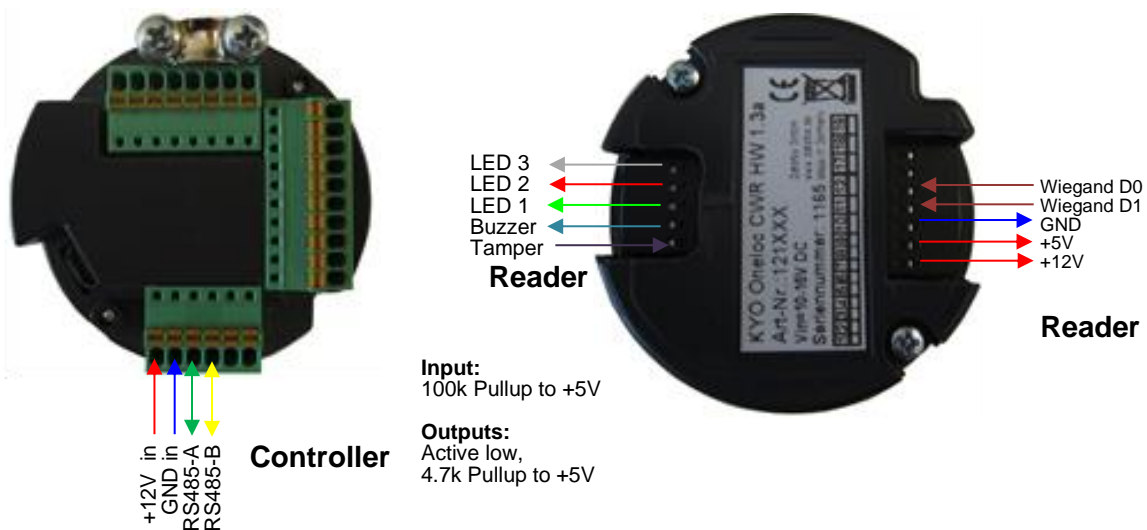
The device is a complete KYO Oneloc with the additional Wiegand interface. So it can also be used as access controller or “door module”.

Übersicht Systemintegration | Overview System Integration



Alle Datafox Zutrittscontroller, auch Terminals oder IPCs | All Datafox access controllers, also terminals and IPCs

Anschlussbelegung | Pin Assignment



Datafox KYO Oneloc CWR

Konverter für Wiegand Zutrittsleser |

Converter for Wiegand access reader



Datafox KYO Oneloc CWC

21.12.2021 DE | TECHNISCHE DATEN

Gehäuse	Aufbau	Kunststoff: PC-ABS
	Abmessungen (Breite x Höhe x Tiefe)	Typ II: Durchmesser 53mm, Höhe 45mm
	Gewicht (ohne Netzteil)	KYO Oneloc Standard ca. 70g, mit PoE ca. 80g
System	Uhr	Echtzeituhr
Daten-Speicher	Flash	4 MB (optional 16 MB), 100.000 Schreibzyklen
Anzeige	2 LEDs	2 x Status
Stromversorgung	Netzteil	12 V Gleichspannung (10-16V DC)
	Leistungsaufnahme	Basisgerät ca. 1 Watt, bei externer Last bis zu 8W
	Uhr / RAM Pufferung	Goldcap, Sicherung der Uhrzeit bis zu ein Tag
Umgebungswerte	Umgebungstemperatur	-20 °C bis +40 °C
	Schutzart	IP 20
Software	Konfigurationsprogramm	Setupprogramm (Datafox-Studio) zum Konfigurieren ohne Programmieraufwand
Wiegand Controller Interface	Versorgungsspannung für Leser	12V DC (gleich der Eingangsspannung), max. 200mA
	Ausgangssignale	Wiegand D0, Wiegand D1, Sabotagekontakt mit Pullup 4.7K zu 5V
	Eingangssignale	LED1, LED2, LED3, Buzzer, active low mit Pullup 10K zu 5V
Datenübertragung zu PC/Server	USB	Micro-USB integriert
Zutrittsfunktionen	RS485 extern (ML01-RS485)	Anschluss von einem Zutrittsleser
Weitere Optionen	Aufputz-Montageset	Bestehend aus Montageplatte und Abdeckhaube
	KYO Oneloc	Wenn das Wiegand Interface deaktiviert wird, kann der KYO Oneloc in seiner kompletten Funktionalität genutzt werden.

Technische Änderungen vorbehalten. Bei Zweifelsfällen bitte das aktuelle Prospekt mit den neusten technischen Daten unter www.datafox.de laden.

21.12.2021 EN | TECHNICAL DATA

Housing	Structure	plastic: PC-ABS
	Dimension (w x h x d)	Type II: Diameter 53mm, height 45mm
	Weight (without power supply)	Device standard ca. 70g, with PoE ca. 80g
System	Clock	Real time clock
Data-storage	Flash	4 MB (optional 16 MB), 100.000 write cycles
Display, keys	2 LEDs	2 x Status
Power	Power supply	12 V Directed Current (10-16V DC)
	Power	Base unit ca. 1W, with external load up to 8W
	Clock / Ram buffering	Goldcap, backup of the time up to one day.
Environment values	Ambient temperature	-20 °C to +40 °C
	Protection	IP 20
Software	Configuration program	Setup program (Datafox-Studio) to configure without programming effort.
Wiegand Reader Interface	Power supply for reader	12V DC (equal to input voltage), max. 200mA
	Output signals	Wiegand D0, Wiegand D1, Tamper contact with Pullup 4.7K to 5V
	Input signals	LED1, LED2, LED3, Buzzer, active low with Pullup 10K to 5V
Data transmission to PC/Server	USB	Micro-USB integrated
Access options	RS485 extern (ML01-RS485)	Connection of one access reader
Additional options	On-wall mounting set	Consisting of mounting plate and cover plate
	KYO Oneloc	If the Wiegand interface is deactivated by using the Datafox Studio, the KYO Oneloc can be used with its complete functionality.

Subject to technical change without notice. In case of doubt, please download under www.datafox.de the actual brochure with the latest technical data.