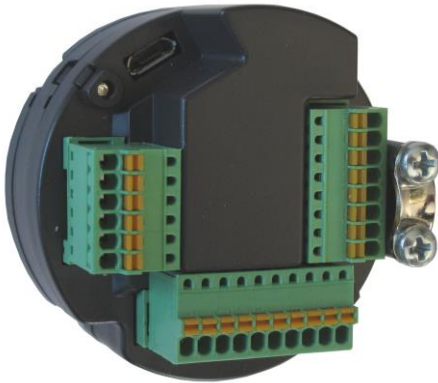


Datafox KYO Oneloc CWR Konverter für Wiegand Zutrittsleser | Converter for Wiegand access reader



Der KYO Oneloc CWR ist ein Wiegand Konverter, mit dem ein Wiegand Zutrittsleser an einen Datafox Zutrittscontroller mit RS485-Bus angeschlossen werden kann.

Der KYO Oneloc CWR hat eine Schnittstelle zu einem Wiegand Zutrittsleser. Mit dieser sind sowohl die Ansteuerung der LEDs als auch des Buzzers im Leser möglich. Ebenso kann ein Sabotagekontakt des Lesers abgefragt werden.

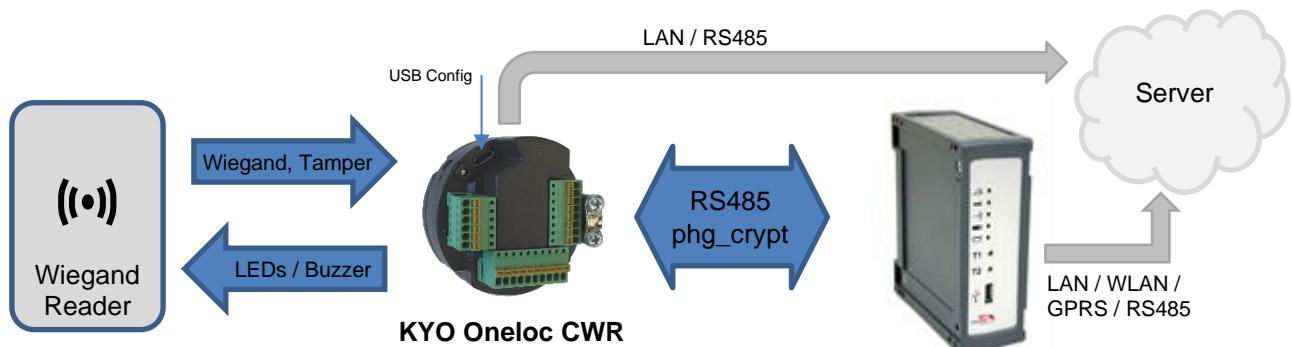
Das Gerät ist ein vollständiger KYO Oneloc, bietet aber zusätzlich die Wiegand Schnittstelle. Daher kann er ebenso als Zutrittscontroller oder „Türmodul“ genutzt werden.

The KYO Oneloc CWR is a Wiegand converter. It is used to connect a Wiegand reader to a Datafox access controller with RS485-interface.

The KYO Oneloc CWR has an interface to a Wiegand access reader. With this interface also the LEDs and the buzzer of the reader can be controlled. A tamper contact of the reader can also be monitored.

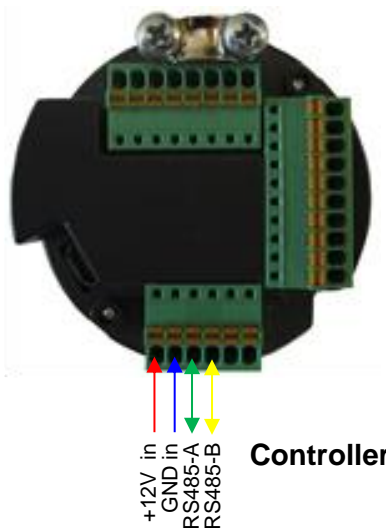
The device is a complete KYO Oneloc with the additional Wiegand interface. So it can also be used as access controller or “door module”.

Übersicht Systemintegration | Overview System Integration



Alle Datafox Zutrittscontroller, auch Terminals oder IPCs | All Datafox access controllers, also terminals and IPCs

Anschlussbelegung | Pin Assignment

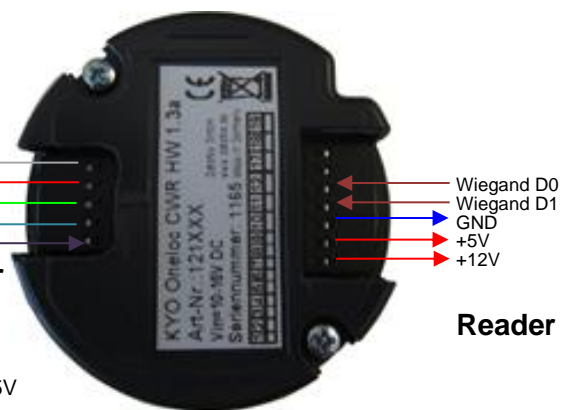


Input:
100k Pullup to +5V

Outputs:
Active low,
4.7k Pullup to +5V

Reader

- LED 3
- LED 2
- LED 1
- Buzzer
- Tamper



Reader