

# Montage- und Inbetriebnahmeanleitung

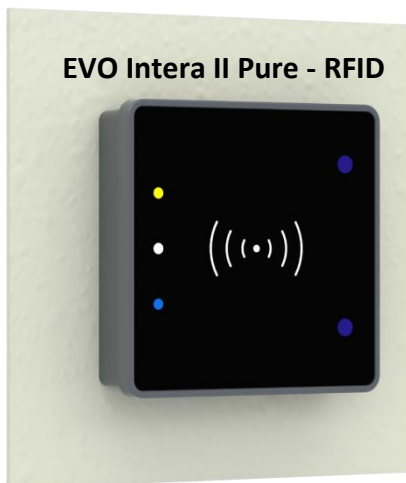
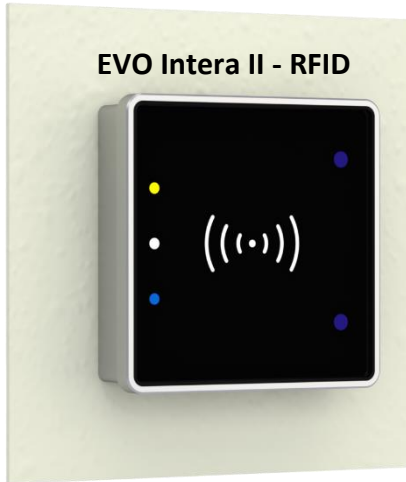
assembly and setup instructions



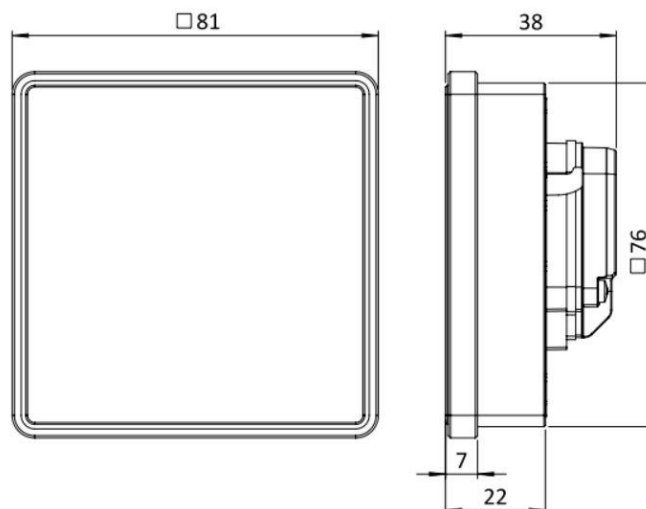
Bezeichnung / description **Datafox EVO Inter II / EVO Inter II Pure**

Artikelnummer / item number **12500x / 12500Px / 12510x / 12510xP2**

## Artikel / article



## Abmessungen / dimensions



# Montage- und Inbetriebnahmeanleitung

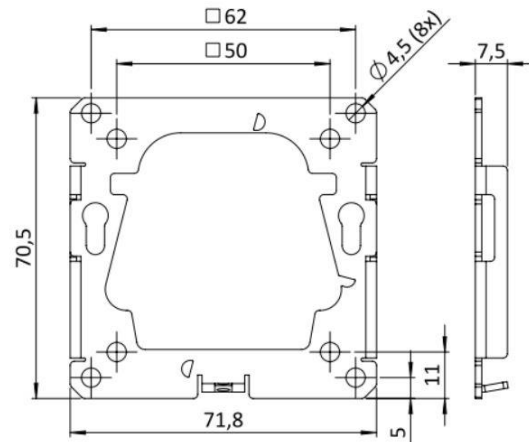
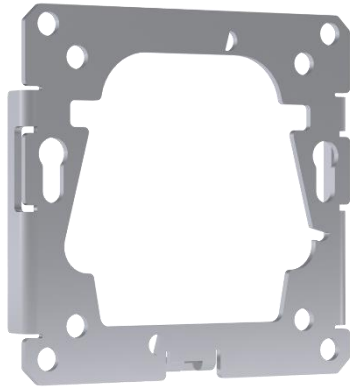
## assembly and setup instructions



Bezeichnung / description **Datafox EVO Intera II / EVO Intera II Pure**

Artikelnummer / item number **12500x / 12500Px / 12510x / 12510xP2**

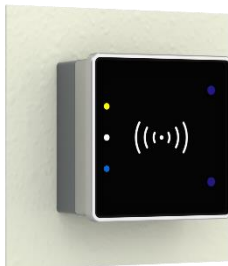
### Standardmontage: Wandhalterung / standard mounting: wall bracket



### Lieferumfang / delivery scope

Artikelbezeichnung / article name	Artikelnummer / item number
1x Wandhalterung aus Edelstahl / stainless steel wall bracket	125000-03
1x Senkschraube M3x6 / countersunk screw M3x6	A2000054

### optionale Montagemöglichkeiten / optional mounting possibilities



**Datafox EVO Intera II Aufputzrahmen**  
**Datafox EVO Intera II surface-mounted frame**

**Artikelnummer / item number: 125302-7016**

Ausführliche Montageanleitung - siehe separate Dokumentation  
*Detailed installation instructions - see separate documentation.*



**Datafox EVO Intera II Frontplattenmontageset**  
**Datafox EVO Intera II front panel mounting kit**

**Artikelnummer / item number: 125311**

Ausführliche Montageanleitung - siehe separate Dokumentation  
*Detailed installation instructions - see separate documentation.*



**Datafox EVO Intera II Frontblech Unterputz**  
**Datafox EVO Intera II Front panel flush-mounted**

**Artikelnummer / item number: 125313**

Ausführliche Montageanleitung - siehe separate Dokumentation  
*Detailed installation instructions - see separate documentation.*

# Montage- und Inbetriebnahmeanleitung

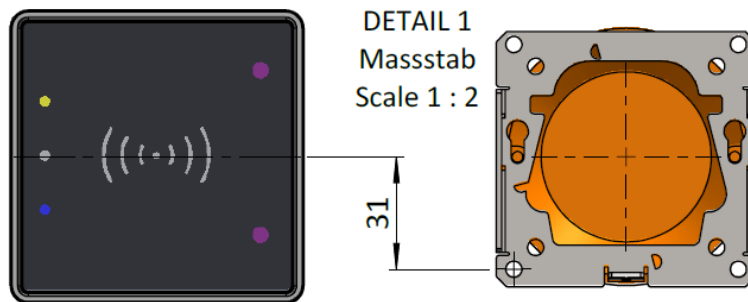
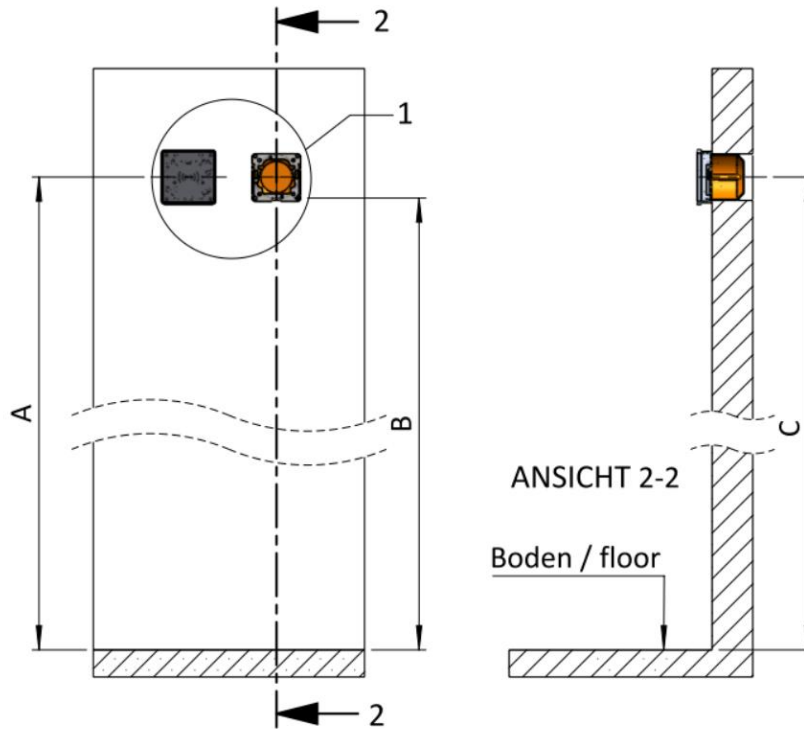
## assembly and setup instructions



Bezeichnung / description **Datafox EVO Inter II / EVO Inter II Pure**

Artikelnummer / item number **12500x / 12500xPx / 12510x / 12510xP2**

### Montage / installation



		EVO Inter II	EVO Inter II Pure
A	empfohlene Einbauhöhe <i>recommended installation height</i>	1100mm	
B	Höhe Montagebohrung Wandhalterung <i>Height of mounting hole Wall bracket</i>	1069mm	
C	empfohlene Höhe Kabelausgang / UP-Dose <i>recommended height cable outlet / flush-mounted box</i>	1100mm	

# Montage- und Inbetriebnahmeanleitung

## assembly and setup instructions



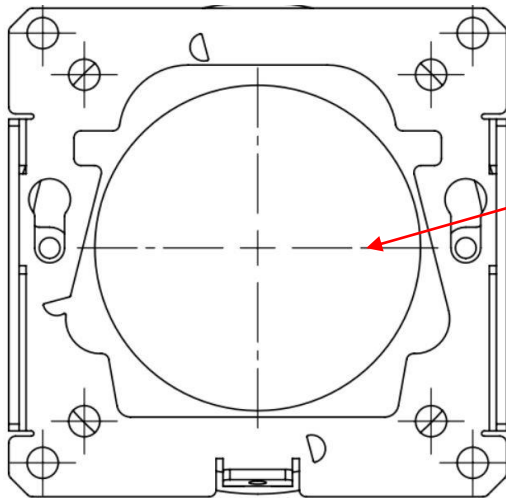
Bezeichnung / description **Datafox EVO Intera II / EVO Intera II Pure**

Artikelnummer / item number **12500x / 12500xPx / 12510x / 12510xP2**

### Bohrschablone / drilling template

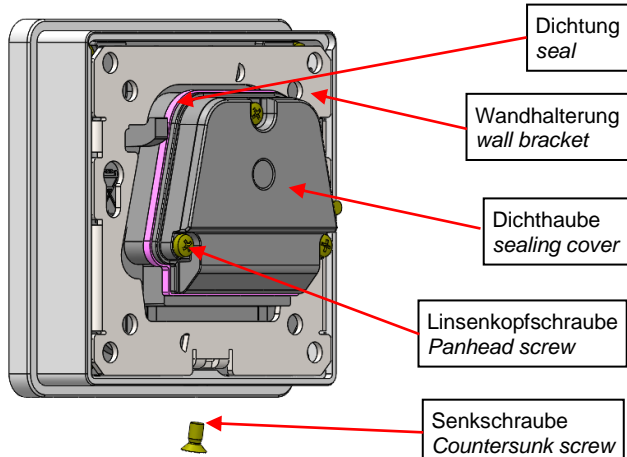
Beim Ausdrucken darauf achten, dass der Maßstab auf 100% eingestellt ist.

*When printing, make sure that the scale is set to 100%.*



Mitte / Center  
empfohlene Einbauhöhe  
recommended installation height

### Montage / installation



#### Vorbereitung Montage / Preparation Mounting

Im ersten Schritt ist die Wandhalterung zu montieren. Idealerweise erfolgt dies auf einer Unterputzdose. Verwenden Sie zum Ausrichten und anreißen der Bohrlöcher die Schrauben der UP-Dose.

Alternativ kann bei einer Unterkonstruktion mit einer festen Bauplatte (z.B. OSB-Platte) die Wandhalterung direkt angeschraubt werden. Hierzu ist eine Öffnung von 55x55mm für den rückseitigen Aufbau des Lesers in die Platte einzubringen.

*The first step is to mount the wall bracket. Ideally, this is done on a flush-mounted box. Use the screws of the flush-mounted box to align and mark the drill holes.*

*Alternatively, in the case of a substructure with a fixed construction board (e.g. OSB board), the wall bracket can be screwed directly on. For this purpose, an opening of 55x55mm must be made in the plate for the back of the reader.*

Im nächsten Schritt ist die Dichthaube abzunehmen. Hierzu sind die 3 Linsenkopfschrauben zu lösen.

**Bitte darauf achten, dass die Dichtung an Ihrer Position bleibt.**

*The next step is to remove the sealing cover. For this purpose, the 3 pan-head screws must be loosened.*

**Please make sure that the seal remains in position.**

# Montage- und Inbetriebnahmeanleitung

## assembly and setup instructions

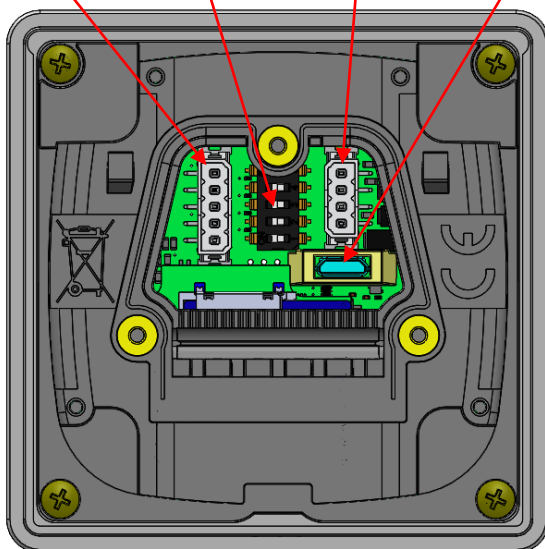


Bezeichnung / description **Datafox EVO Intera II / EVO Intera II Pure**

Artikelnummer / item number **12500x / 12500xPx / 12510x / 12510xP2**

### Anschlussbelegung / Pin assignment

PTSM 5-polig	DIP Schalter	PTSM 4-polig	Mikro-USB
--------------	--------------	--------------	-----------



#### Anschluss an die PTSM Steckverbinder

##### Connection to the PTSM connector

Im Lieferumfang des EVO Intera II sind der 4-polige bzw. 5-polige Gegenstecker zum Anschluss des Lesers enthalten. Diese sind verpolungssicher und werden von Datafox mit aufgedruckter Belegung ausgeliefert.

*The EVO Intera II is supplied with the 4-pin or 5-pin mating connector for connecting the reader. These are protected against polarity reversal and are supplied by Datafox with printed assignment.*

	10-30V DC
	RS485-B
	RS485-A
	GND
	DGND
	D IN1
	Relais

DIP - Schalter	Off	On
1 – Adresse Bit 0	+ 0	+ 1
2 – Adresse Bit 1	+ 0	+ 2
3 – Adresse Bit 2	+ 0	+ 4
4 – Adresse Bit 3	+ 0	+ 8
5 – Abschlusswiderstand 120R	Inaktiv	aktiv

Beispiel	5-4-3-2-1
Adresse 2, mit Abschlusswiderstand	1-0-0-1-0
Adresse 3, ohne Abschlusswiderstand	0-0-0-1-1

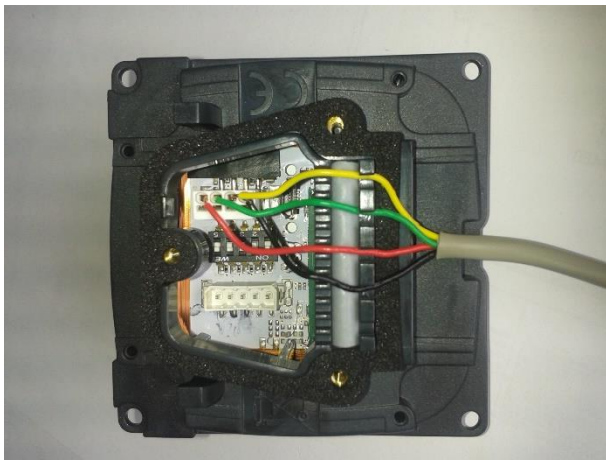
# Montage- und Inbetriebnahmeanleitung

## assembly and setup instructions



Bezeichnung / description **Datafox EVO Intera II / EVO Intera II Pure**

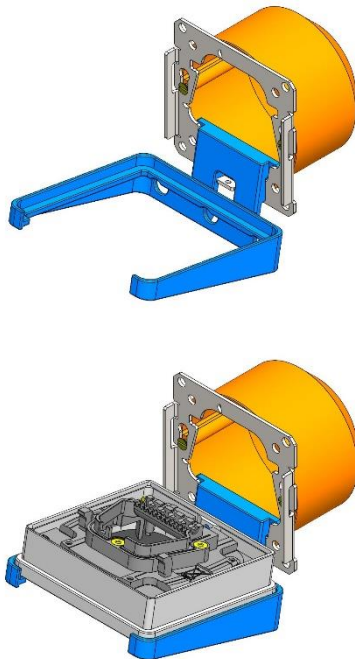
Artikelnummer / item number **12500x / 12500xPx / 12510x / 12510xP2**



### Verdrahtung / wiring

Der EVO Intera II verfügt über einen integrierten Kabelkamm zur Aufnahme von Einzeladern bis  $d=1,5\text{mm}$  inkl. Einhängung zur Zugentlastung. Adern wie dargestellt verlegen.

*The EVO Intera II has an integrated cable comb to accommodate single wires up to  $d=1.5\text{mm}$  incl. suspension for strain relief. Lay the cores as shown.*



### Datafox EVO Intera II Montagehilfe Datafox EVO Intera II mounting aid

**Artikelnummer / item number: 125320**

Zur leichteren Montage bieten wir nebenstehende Montagehilfe an.

*For easier assembly we offer the adjacent mounting aid.*



### Verdrahtung / wiring

Anschließend den Deckel mit den Linsenkopfschrauben wieder montieren und das (die) Anschlusskabel wie dargestellt zur Mitte hin verlegen.

*Then remount the cover with the pan-head screws and lay the connection cable(s) towards the centre as shown.*

# Montage- und Inbetriebnahmeanleitung

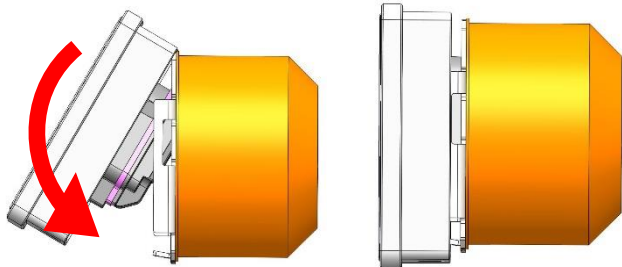
## assembly and setup instructions



Bezeichnung / description **Datafox EVO Intera II / EVO Intera II Pure**

Artikelnummer / item number **12500x / 12500xPx / 12510x / 12510xP2**

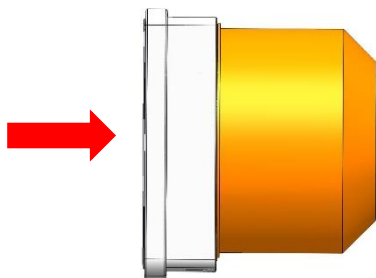
### Montage / installation



#### Montageschritt 1 / mounting step 1:

Den Leser schräg auf der oberen Kante der Wandhalterung aufsetzen und über die Haken in die Wandhalterung eindrehen.

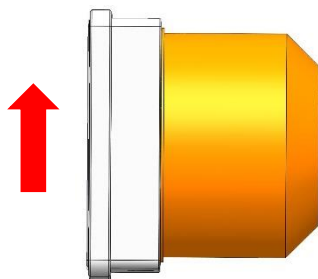
*Place the reader diagonally on the upper edge of the wall bracket and screw it into the wall bracket using the hooks.*



#### Montageschritt 2 / mounting step 2:

Den Leser nach hinten gegen die Wandhalterung drücken.

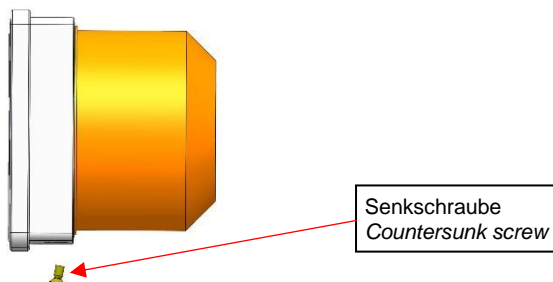
*Press the reader backwards against the wall bracket.*



#### Montageschritt 3 / mounting step 3:

Den Leser bis Anschlag nach oben drücken.

*Push the reader up to the stop.*



#### Montageschritt 4 / mounting step 4:

Als letztes die Senkschraube von unten mit einem Torx T10 einschrauben.

*Finally screw in the countersunk screw from below with a Torx T10.*