

# Montageanleitung



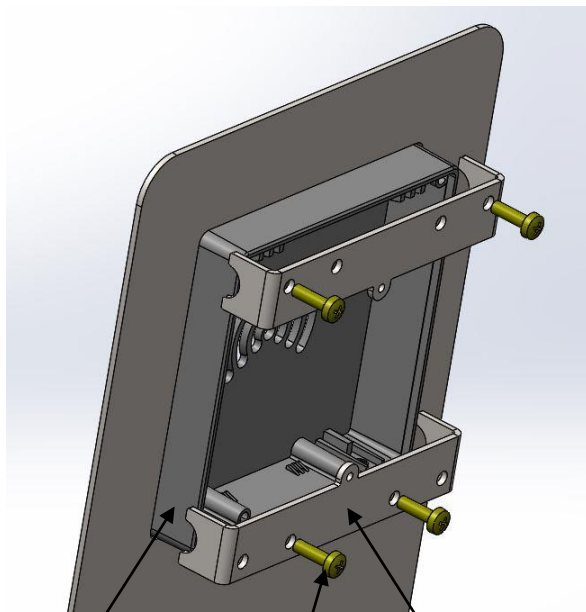
|               |   |        |               |
|---------------|---|--------|---------------|
| Bezeichnung   | Datafox Frontplatten Montage-Set EVO Intera / EVO Intera Pure |        |               |
| Artikelnummer | 117311  | 117312 |               |
| Datum         | 06.11.2018  | Index  | 1.1           |
| Verfasser     | M. Gutmann  | Seite  | Seite 1 von 2 |

## Einsetzbar in Verbindung mit folgenden Produkten

| Produktbezeichnung      | Artikelnummer |
|-------------------------|---------------|
| Datafox EVO Intera      | 11700x        |
| Datafox EVO Intera Pure | 11710x        |

## Lieferumfang

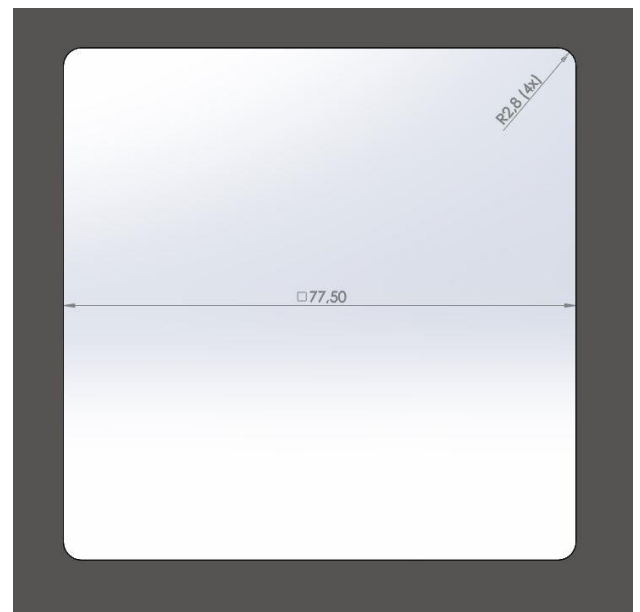
| Artikelbezeichnung   | Artikelnummer |
|--|---------------|
| 2x EVO Intera Montageblech Fronttafel (117311 + 117312)      | 117000-04     |
| 4x Linsenkopfschraube DIN7985 M3x10 A2 Kreuzschlitz (117311) | A2000046      |
| 4x Linsen-Flanschkopfschraube DELTA PT 3x10 VZ TX (117312)   | A2000016      |



EVO Intera  
EVO Intera Pure

Montageblech

Linsenkopfschraube M3x10 (117311)  
Flanschkopfschraube 3x10 (117312)



Montageausschnitt Fronttafel  
minimale Blechstärke 1mm  
maximale Blechstärke 3mm

Hinweis: Bei dieser Montageart kann der Sabotagekontakt nicht verwendet werden.

Den EVO Intera durch die Öffnung in der Fronttafel führen und mit den entsprechenden Schrauben und den beiden Montageblechen gegen die Fronttafel ziehen.

Sie haben Anregungen für uns oder Fragen? Wir freuen uns jederzeit auf Ihr Feedback und stehen Ihnen bei Rückfragen gern zur Verfügung unter: Telefon +49 (0) 36967 / 595-0 oder per E-Mail an [support@datafox.de](mailto:support@datafox.de)

# assembly Instructions



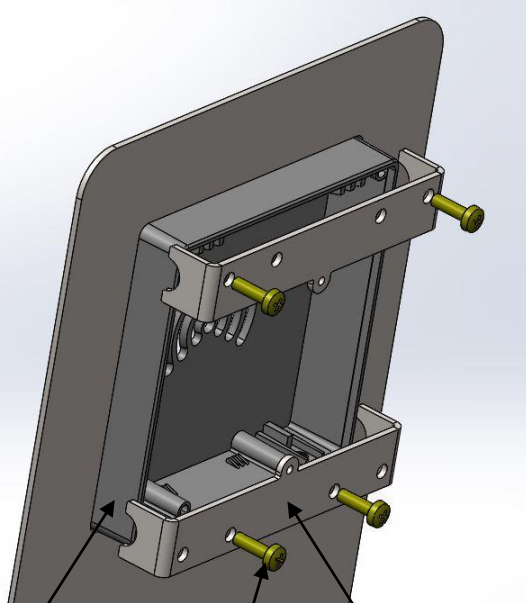
|             |  |        |             |
|-------------|--|--------|-------------|
| appellation | Frontplatten Montage-Set EVO Inter a / EVO Inter a Pure<br>(Panel mounting-kit EVO Inter a / EVO Inter a Pure) |        |             |
| item number | 117311   | 117312 |             |
| date        | 11.06.2018   | Index  | 1.1         |
| author      | M. Gutmann   | page   | page 2 of 2 |

## Can be used in conjunction with the following products

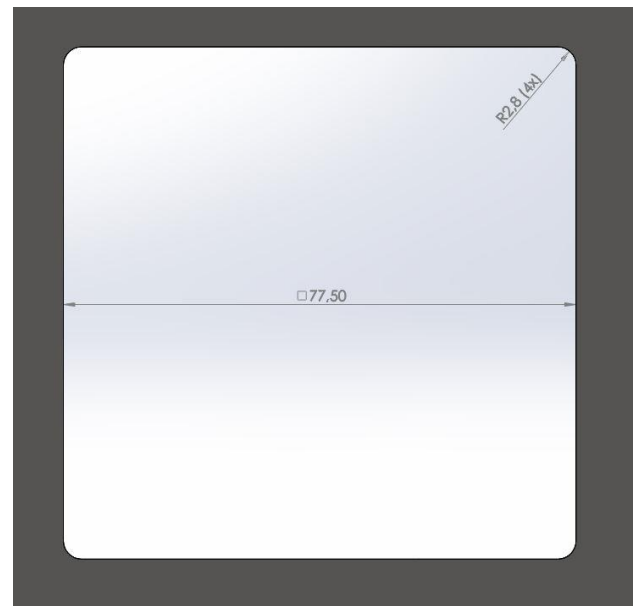
| product name             | item number |
|--------------------------|-------------|
| Datafox EVO Inter a      | 11700x      |
| Datafox EVO Inter a Pure | 11710x      |

## scope of delivery

| product name  | item number |
|---|-------------|
| 2x EVO Inter a Montageblech Fronttafel (117311 + 117312)<br>(2x EVO Inter a mounting plate front panel)                 | 117000-04   |
| 4x Linsenkopfschraube DIN7985 M3x10 A2 Kreuzschlitz (117311)<br>(4 x lens screw DIN7985 M3x10 A2 philips head)          | A2000046    |
| 4x Linsen-Flanschkopfschraube DELTA PT 3x10 VZ TX (117312)<br>(4x lens flange head screw DELTA PT 3x10 galvanized torx) | A2000016    |



|                                 |                |
|---------------------------------|----------------|
| EVO Inter a<br>EVO Inter a Pure |                |
| mounting plate                  |                |
| lens screw                      | M3x10 (117311) |
| flange head screw               | 3x10 (117312)  |



mounting cutout front panel  
minimum plate thickness 1mm  
maximum plate thickness 3mm

Note: The sabotage contact cannot be used with this type of mounting.

Pass the EVO Inter a through the opening in the front panel and pull with the appropriate screws and the two mounting plates against the front panel.

You have suggestions or questions? We always look forward to your feedback. If you have any questions please call us: Telefon +49 (0) 36967 / 595-0 or send us an email to [support@datafox.de](mailto:support@datafox.de)