

Montage- und Inbetriebnahmeanleitung

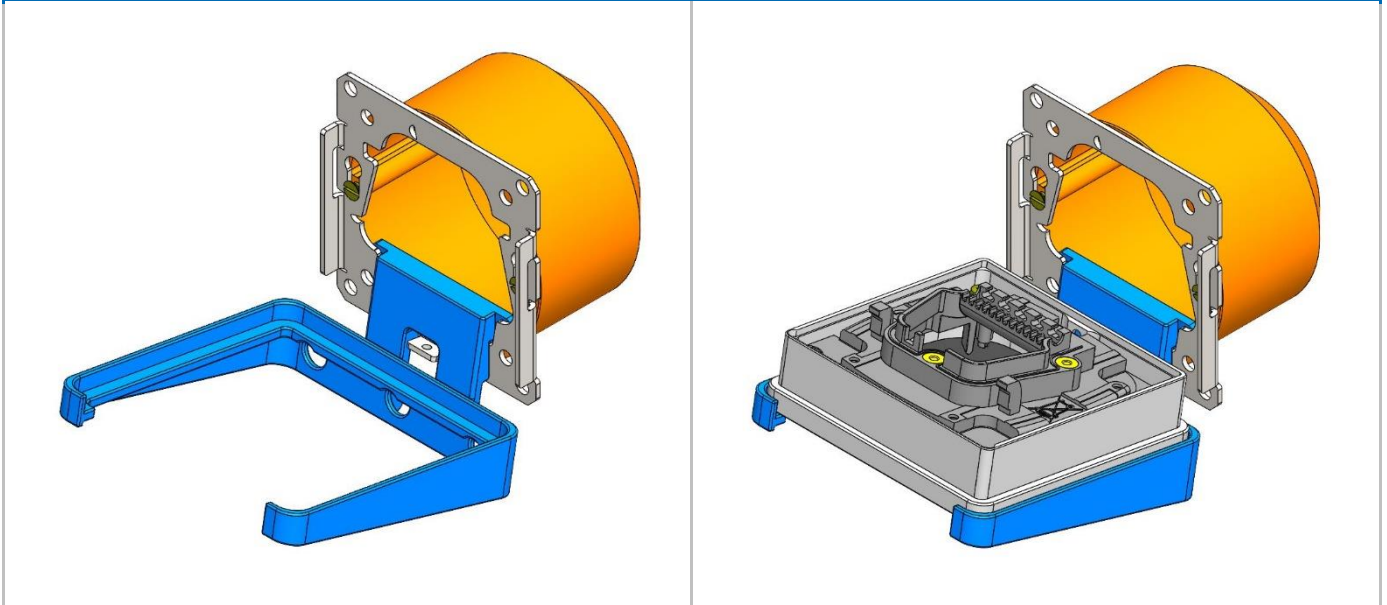
assembly and setup instructions



Bezeichnung / description **Datafox EVO Intera II Montagehilfe / mounting tool**

Artikelnummer / item number **125320**

Artikel / article



Lieferumfang / delivery scope

Artikelbezeichnung / article name	Artikelnummer / item number
1x Montagehilfe / mounting tool	125000-11

Montage / installation

Um beim Verdrahten des Lesers beide Hände frei zu haben, hat die Fa. Datafox eine Montagehilfe zur Unterstützung entwickelt. Diese wird wie oben links dargestellt in die Wandhalterung eingehangen. Anschließend den Leser wie oben rechts dargestellt, oder in eine andere Lage gedreht, in die Montagehilfe einlegen.
Nun können Sie den Leser anschließen, die Adern verlegen und die Dichthaube montieren.

In order to have both hands free when wiring the reader, Datafox has developed a mounting tool for support. This is hooked into the wall bracket as shown in the upper left corner. Then insert the reader into the mounting tool as shown above right, or turned into another position.

Now you can connect the reader, lay the wires and mount the sealing cover.