

# Montage- und Inbetriebnahmeanleitung

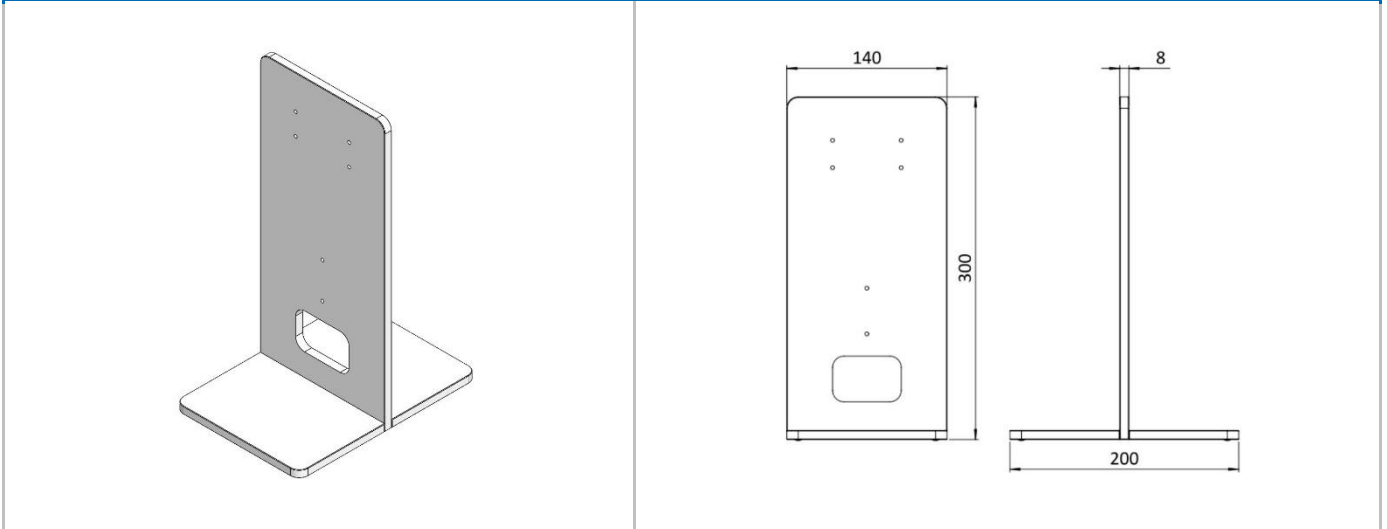
## assembly and setup instructions



Bezeichnung / description **Datafox EVO Tischständer für EVO 2.8 Pure / 3.5 Pure / 4.3 / 7.0 WT**  
**Datafox table stand for EVO 2.8 Pure / 3.5 Pure / 4.3 / 7.0 WT**

Artikelnummer / item number **114081 / 115081 / 185081**

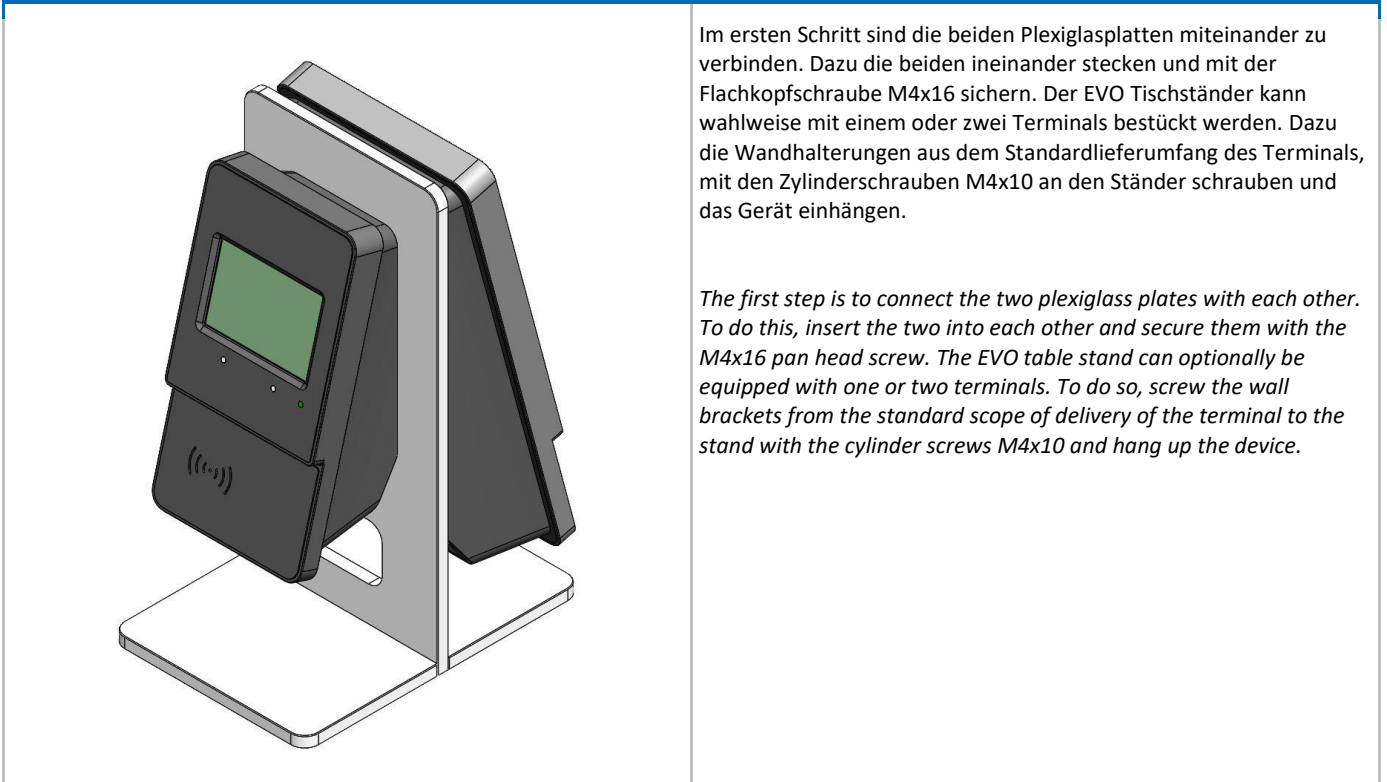
### Artikel / article EVO 2.8 Pure + EVO 3.5 Pure



### Lieferumfang / delivery scope

Artikelbezeichnung / article name	Artikelnummer / item number
1x EVO Tischständer aus Plexiglas (2-teilig) / EVO plexiglass table stand (2 parts)	115081-01
4x Zylinderschraube M4x10 / socket head screw M4x10	A2000058
1x Flachkopfschraube M4x16 / pan head screw M4x16	A2000059

### Montage / installation



Im ersten Schritt sind die beiden Plexiglasplatten miteinander zu verbinden. Dazu die beiden ineinander stecken und mit der Flachkopfschraube M4x16 sichern. Der EVO Tischständer kann wahlweise mit einem oder zwei Terminals bestückt werden. Dazu die Wandhalterungen aus dem Standardlieferumfang des Terminals, mit den Zylinderschrauben M4x10 an den Ständer schrauben und das Gerät einhängen.

*The first step is to connect the two plexiglass plates with each other. To do this, insert the two into each other and secure them with the M4x16 pan head screw. The EVO table stand can optionally be equipped with one or two terminals. To do so, screw the wall brackets from the standard scope of delivery of the terminal to the stand with the cylinder screws M4x10 and hang up the device.*