

Einbauanschlussplan

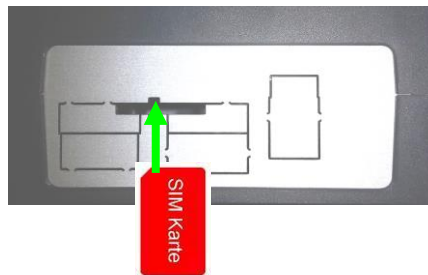


Bezeichnung	Fahrzeugdatenlogger V2		
Artikelnummer	10321X-V2	10322X-V2	10321AX-V2
Datum	26.09.2016	Index	1.1
Verfasser	M. Kirchner	Seite	Seite 1 von 2

Einsetzbar in Verbindung mit folgenden Produkten

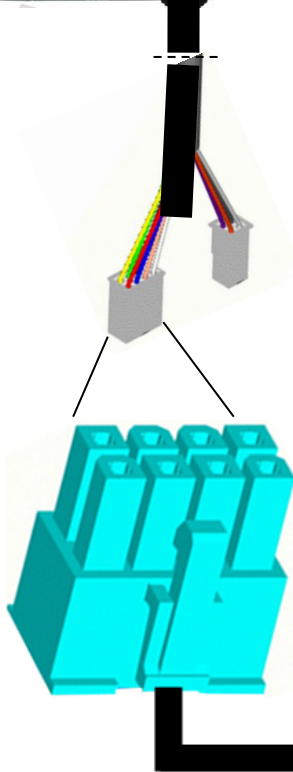
Produktbezeichnung	Artikelnummer
TimeboyIII	10303-0X
TimeboyIV	10304-0X
TimeboyIV-Mobil-PZE	10305-0X

Anschluss des Fahrzeugdatenloggers:

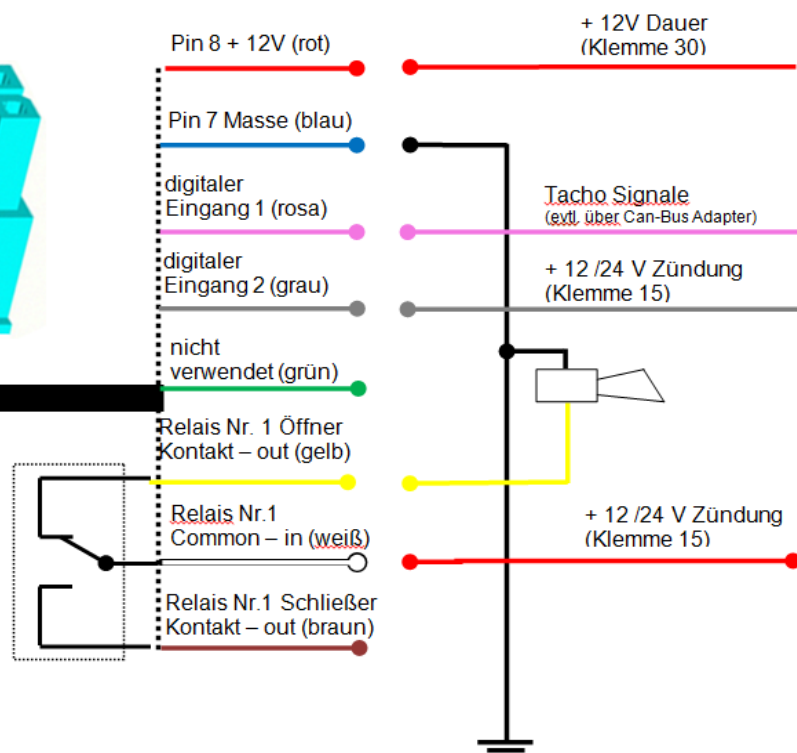


Das Anschlusskabel ist fest mit dem Gerät verbunden.

- Stecker 4 pol. ist für die GPS Mouse
- Stecker 8 pol. zum Fahrzeuganschluss



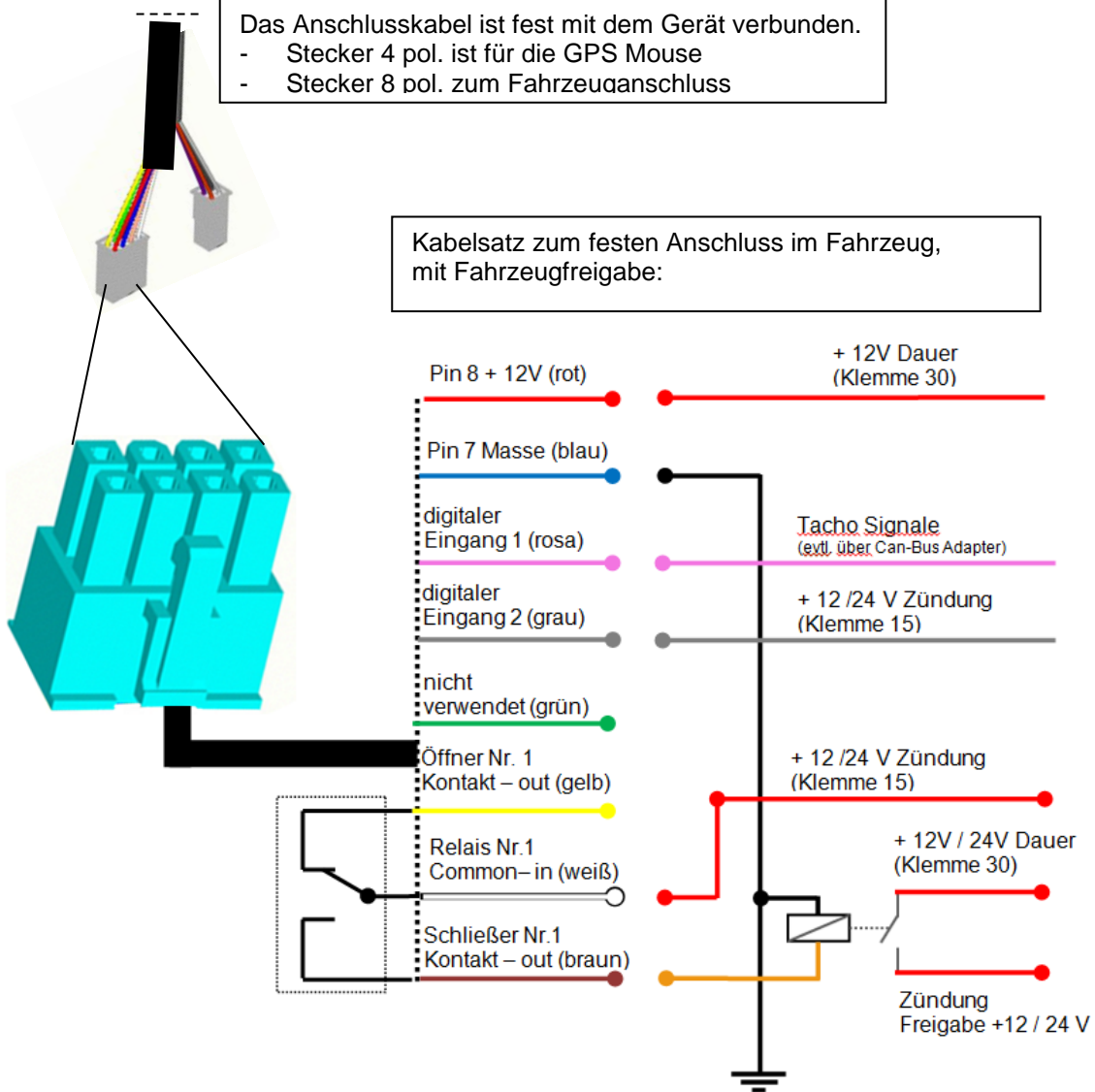
Kabelsatz zum festen Anschluss im Fahrzeug, Verdrahtungsplan mit Signalhupe:



Einbauanschlussplan



Bezeichnung	Fahrzeugdatenlogger V2		
Artikelnummer	10321X-V2	10322X-V2	10321AX-V2
Datum	26.09.2016	Index	1.1
Verfasser	M. Kirchner	Seite	Seite 2 von 2



Achtung:
 Der Einbau und Anschluss im Fahrzeug darf nur von geschultem Personal erfolgen.

Sie haben Anregungen für uns oder Fragen? Wir freuen uns jederzeit auf Ihr Feedback und stehen Ihnen bei Rückfragen gern zur Verfügung unter: Telefon +49 (0) 36967 / 595-0 oder per E-Mail an support@datafox.de