

# Montage- und Inbetriebnahmeanleitung

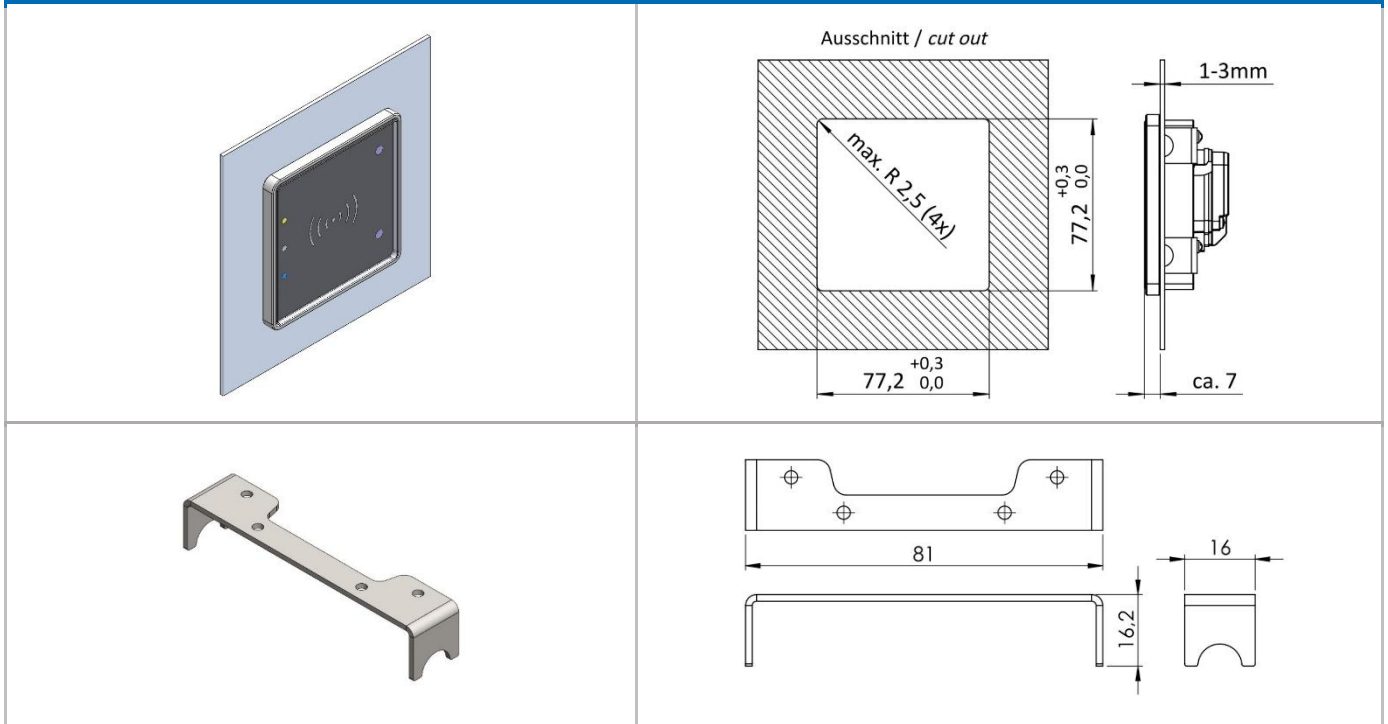
## assembly and setup instructions



Bezeichnung / description **Datafox EVO Intera II Fronttafel-Montage-Set / front panel mounting set**

Artikelnummer / item number **125311**

### Artikel / article



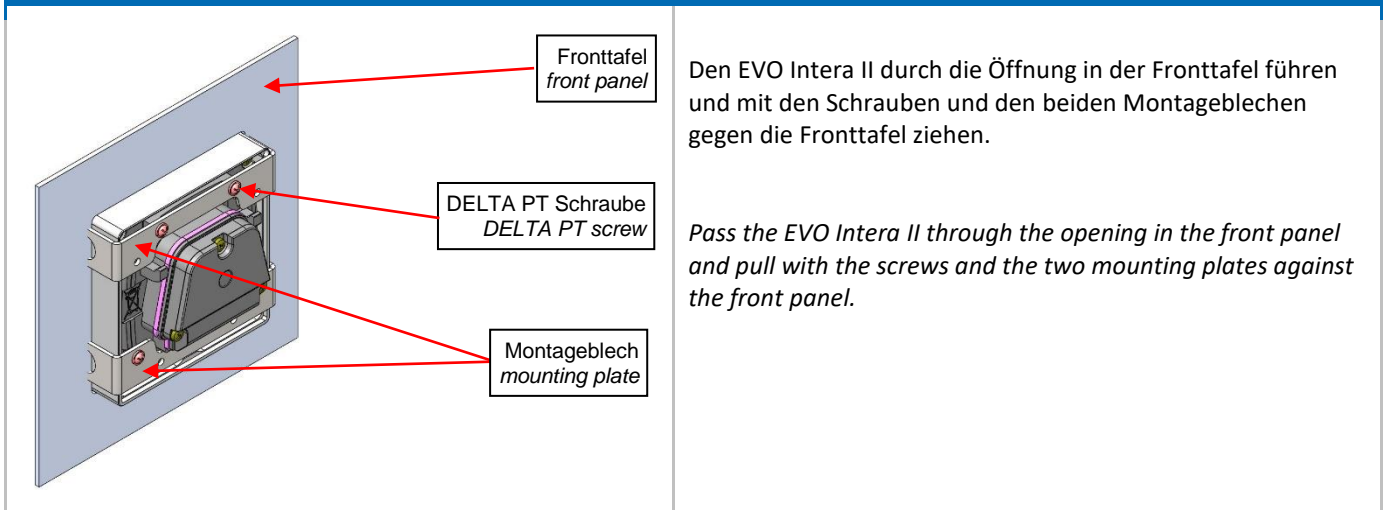
### Lieferumfang / delivery scope

Artikelbezeichnung / article name	Artikelnummer / item number
2x Montageblech Fronttafel / mounting plate front panel	125000-09
4x Linsen Flanschkopfschraube DELTA PT 2,5x8 / lens flange head screw DELTA PT 2,5x8	A2000114

### Hinweis / note

**Bei dieser Montageart ist eine zuverlässige Sabotageerkennung nicht gewährleistet!!!**  
**With this type of mounting a reliable sabotage detection is not guaranteed!!!**

### Montage / installation



Den EVO Intera II durch die Öffnung in der Fronttafel führen und mit den Schrauben und den beiden Montageblechen gegen die Fronttafel ziehen.

Pass the EVO Intera II through the opening in the front panel and pull with the screws and the two mounting plates against the front panel.