

Anschluss- und Montageanleitung



Bezeichnung	Datafox EVO Intera / EVO Intera Pure		
Artikelnummer	11700x	11710x	
Datum	02.09.2019	Index	2.2
Verfasser	M. Kirchner M. Gutmann	Seite	Seite 1 von 2

1. Anschlussbelegung EVO Intera



DIP - Schalter	Off	On
1 – Adresse Bit 0	+ 0	+ 1
2 – Adresse Bit 1	+ 0	+ 2
3 – Adresse Bit 2	+ 0	+ 4
4 – Adresse Bit 3	+ 0	+ 8
5 – Abschlusswiderstand 120R	Inaktiv	aktiv

Beispiel	5-4-3-2-1
Adresse 2, mit Abschlusswiderstand	1-0-0-1-0
Adresse 3, ohne Abschlusswiderstand	0-0-0-1-1

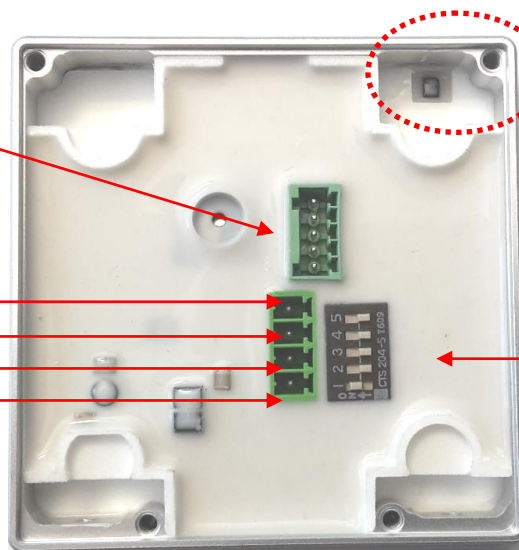
Die Spannungsversorgung darf zwischen +8V und +16V DC betragen, wenn keine Angabe auf dem Typenschild vorhanden ist.

Neuere Leser dürfen mit einer Spannung von 10 V bis 30 V betrieben werden. Die Spannungsangabe finden Sie in diesem Fall auf dem Typenschild.

2. Montage und Anschluss des ZK-Kombi-Moduls für den EVO Intera

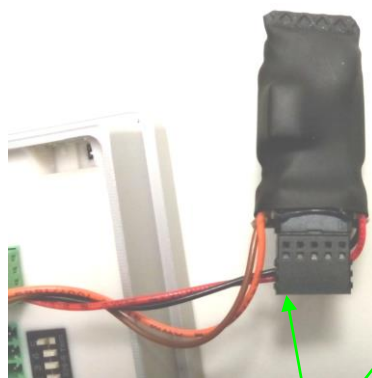
Anschluss für ML01-DR1 (ZK-Kombi-Modul)
Relais + digi. Eingang
(Art.-Nr.: 117202)

Pin	Funktion
1	+ 10-30 V DC
2	RS485-B
3	RS485-A
4	GND

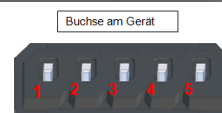
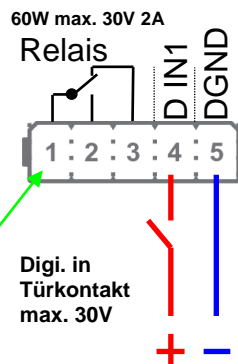


Sabotage Kontakt
Status 75 wenn der Leser von der Halterung entfernt wird.

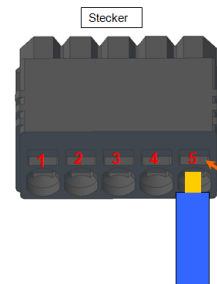
DIP-Schalter



Pin 1



Der Stecker kann nur in einer Richtung eingesteckt werden und ist somit verpolungssicher.



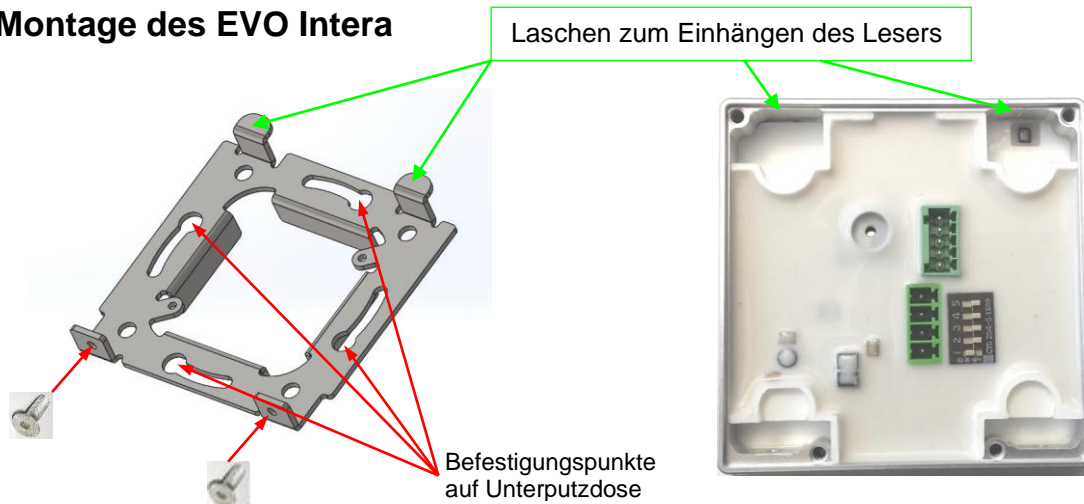
Zum Lösen und Einstecken der Drähte nutzen Sie einen Schraubendreher um die Kontaktfeder zu lösen.

Anschluss- und Montageanleitung



Bezeichnung	Datafox EVO Intera / EVO Intera Pure		
Artikelnummer	11700x	11710x	
Datum	02.09.2019	Index	2.2
Verfasser	M. Kirchner M. Gutmann	Seite	Seite 2 von 2

3. Montage des EVO Intera

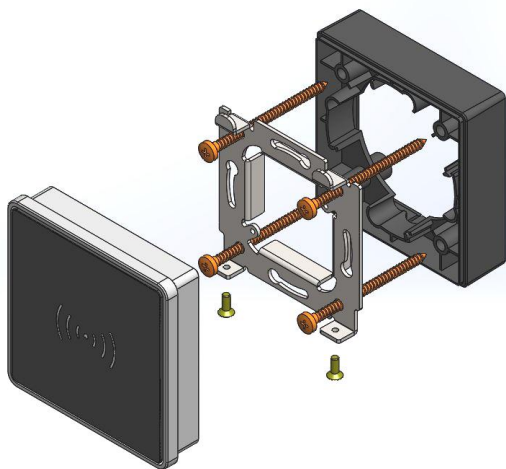


	<p>Hinweis: Die Montage des EVO Intera erfolgt idealerweise auf einer Unterputzdose. Alternativ kann bei einer Unterkonstruktion mit einer festen Bauplatte (z.B. OSB-Platte) der Montagerahmen direkt angeschraubt werden. Hierzu ist eine Bohrung \varnothing 55mm für die Kabeldurchführung und die Laschen des Montagerahmens in die Platte einzubringen.</p>
	<p>Hinweis: Sollten Sie den Leser zur Wand hin mit einer Silikonraupe abdichten wollen, dann diese bitte nur auf 3 Seiten tun und die Unterseite frei lassen.</p>

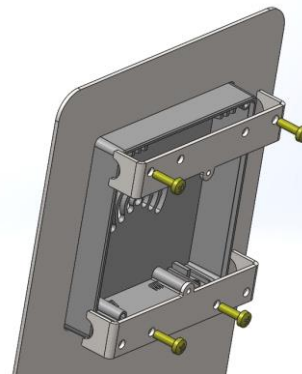
4. Optionale Montagemöglichkeiten:

(Ausführliche Montageanleitung siehe separate Dokumentation)

Kunststoff - Aufputzrahmen Artikel-Nr.: 117302



Frontplatten Montage - Set
Artikel-Nr. 117311 (EVO Intera)
Artikel-Nr. 117312 (EVO Intera Pure)



Hinweis: Bei dieser Montageart kann der Sabotagekontakt nicht mehr verwendet werden.

Blechstärke min. / max. = 1 / 3 mm
Fronttafelausschnitt 77,5 x 77,5 / R=2,8

Sie haben Anregungen für uns oder Fragen? Wir freuen uns jederzeit auf Ihr Feedback und stehen Ihnen bei Rückfragen gern zur Verfügung unter: Telefon +49 (0) 36967 / 595-0 oder per E-Mail an support@datafox.de