

Montageanleitung



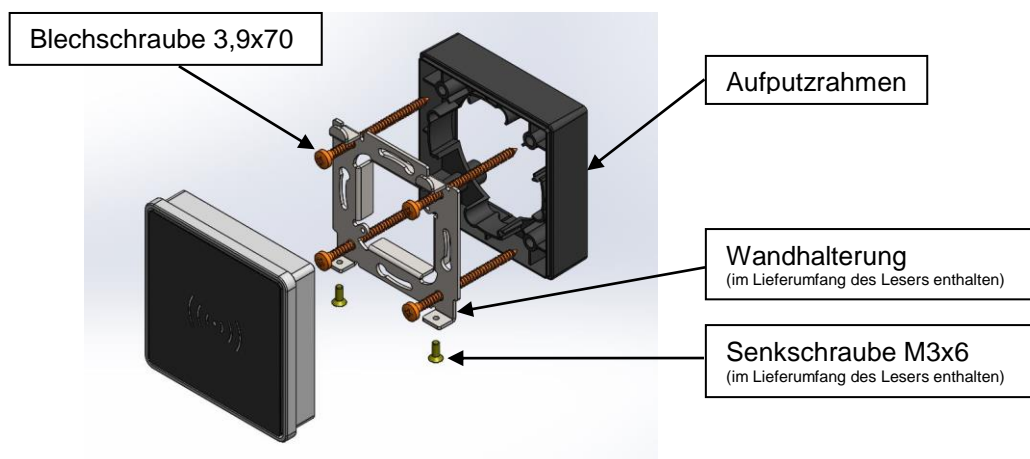
Bezeichnung	Datafox Aufputzrahmen EVO Intera / EVO Intera Pure		
Artikelnummer	117302-7016	117302-7035	
Datum	06.11.2018	Index	1.2
Verfasser	M. Gutmann	Seite	Seite 1 von 2

Einsetzbar in Verbindung mit folgenden Produkten

Produktbezeichnung	Artikelnummer
Datafox EVO Intera	11700x
Datafox EVO Intera Pure	11710x

Lieferumfang

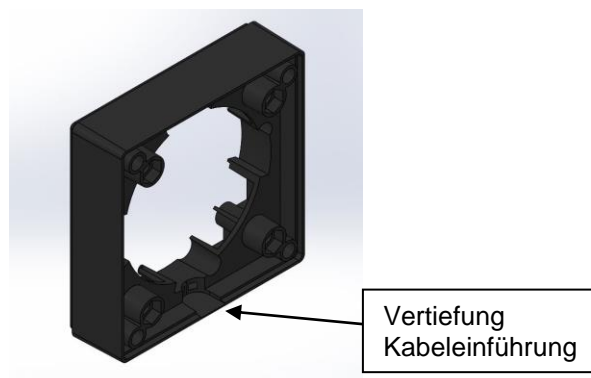
Artikelbezeichnung	Artikelnummer
1x EVO Intera Aufputzrahmen RAL7016 bzw. 7035	117100-02-7016 bzw. 117100-02-7035
4x Universaldübel 6x45	A2000201
4x Linsen-Blechschaube 3,9x70 Edelstahl A2	A2000024



1. Den Aufputzrahmen zusammen mit der Wandhalterung mittels der Blechschauben 3,9x70 und der Dübel an der Wand montieren (Rastermaß der Bohrung 50x50mm).
2. Anschließend den EVO Intera in die Wandhalterung einhängen und mit den Senkschrauben M3x6 von unten sichern

Hinweis für Kabelzuführung Aufputz:

Auf einer Seite des Aufputzrahmens befindet sich eine Vertiefung zum nachträglichen entfernen mit einem Cutter-Messer. Die so vor der Montage hergestellte Öffnung dient bei Aufputz verlegten Kabeln zur Einführung, und ist je nach Anwendungsfall in der entsprechenden Zuführungsrichtung des Kabels positionierbar.



Sie haben Anregungen für uns oder Fragen? Wir freuen uns jederzeit auf Ihr Feedback und stehen Ihnen bei Rückfragen gern zur Verfügung unter: Telefon +49 (0) 36967 / 595-0 oder per E-Mail an support@datafox.de

assembly Instructions



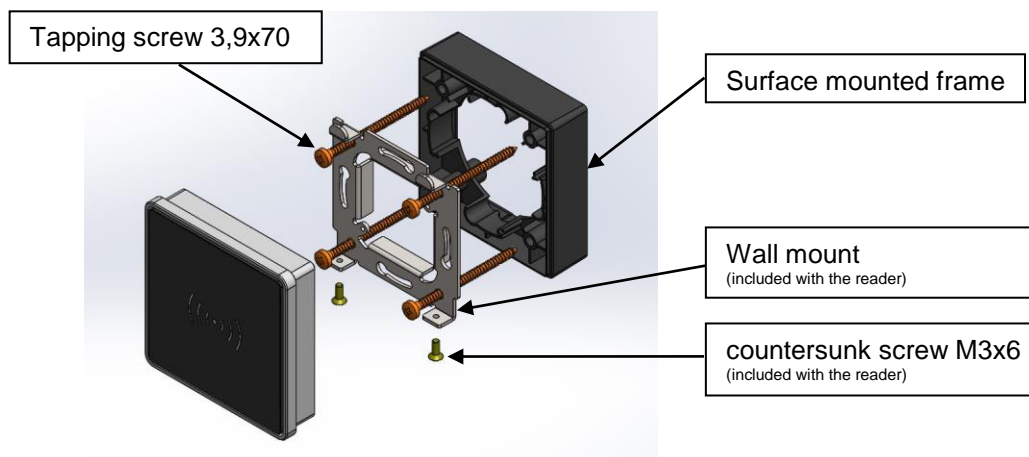
appellation	Datafox Aufputzrahmen EVO Leser / EVO Leser Pure (Datafox EVO reader Surface mounted frame)		
item number	117302-7016	117302-7035	
date	04.19.2016	Index	1.1
author	M. Gutmann	page	page 2 of 2

Can be used in conjunction with the following products

product name	item number
Datafox EVO Zutrittsleser (Datafox EVO access reader)	11700x
Datafox EVO Zutrittsleser Pure (Datafox EVO access reader Pure)	11710x

scope of delivery

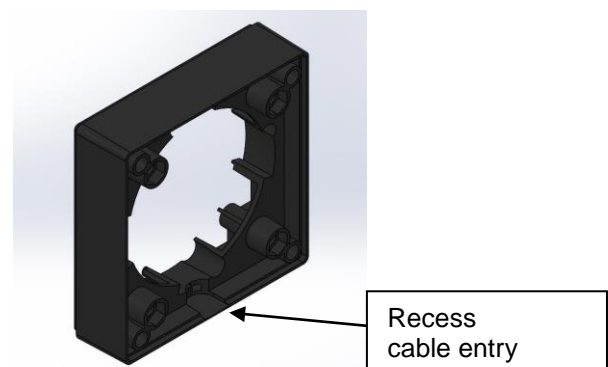
product name	item number
1x EVO ZK-Leser Aufputzrahmen RAL7016 bzw. 7035 (EVO ZK reader surface mounted frame RAL7016 or 7035)	117100-02-7016 bzw. 117100-02-7035
4x Universaldübel 6x45 (4 x Universal dowel 6x45 mm)	A2000201
4x Linsen-Blechschaube 3,9x70 Edelstahl A2 (4x Lens tapping screw 3.9 x 70 Stainless Steel)	A2000024



1. mount the surface frame together with the wall bracket using the tapping screws 3,9x70 and the dowel to the wall (grid dimension of hole 50x50mm).
2. Then mount the EVO ZK reader in the wall bracket and secure with countersunk screws M3x6 from below.

Note for cable routing for surface-mounting:

On one side of the surface-mounted frame there is a recess for later be removed with a cutter knife. The opening thus produced before the assembly, is used to enter the surface installed cables, and can be positioned according to the application in the corresponding feed direction of the cable.



You have suggestions or questions? We always look forward to your feedback. If you have any questions please call us: Telefon +49 (0) 36967 / 595-0 or send us an email to support@datafox.de