

Montage- und Inbetriebnahmeanleitung

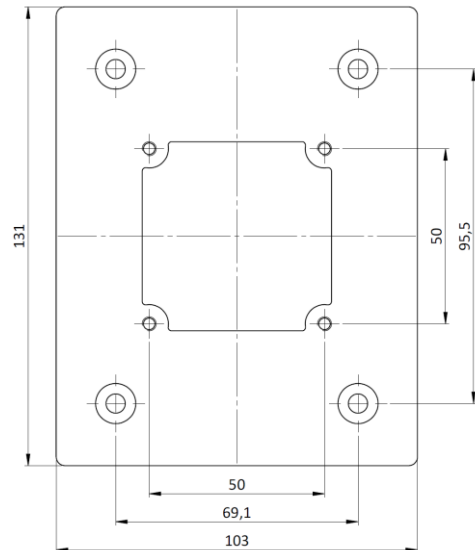
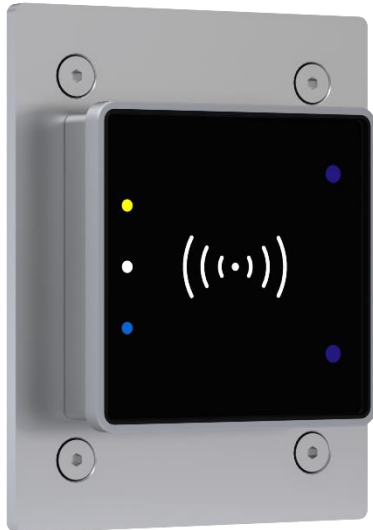
assembly and setup instructions



Bezeichnung / description **Datafox EVO Intera II Adapter Interflex / adapter Interflex**

Artikelnummer / item number **125314**

Artikel / article



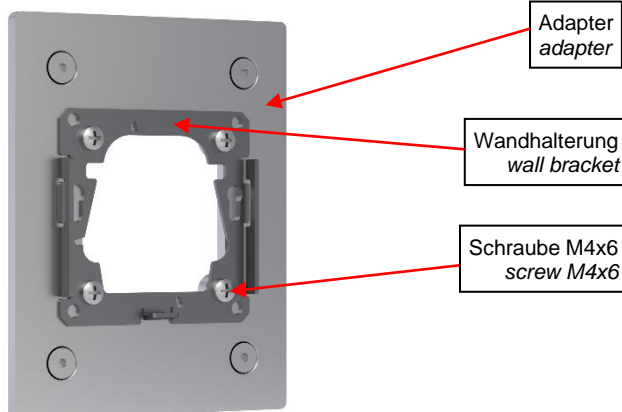
Lieferumfang / delivery scope

Artikelbezeichnung / article name	Artikelnummer / item number
1x Adapterplatte / adapter plate	125000-13
4x Unterlegscheibe 5,3x15x1,2 / washer 5,3x15x1,2	A2000151
4x Senkkopfschraube M5x20 / countersunk head screw M5x20	A2000170
4x Linsen Flanschkopfschraube M4x6 / lens flange head screw M4x6	A2000086
4x Sechskantmutter M5 / hexagon nut M5	A2000172

Montage / installation

Die 4 Senkbohrungen stimmen mit dem Lochbild des Interflex Lesers xxxx überein. Befestigen Sie den Adapter mit den 4 Senkschrauben M5x20 in Verbindung mit den Unterlegscheiben und den Sechskantmuttern an der Montageebene.

The 4 countersunk holes match the hole pattern of the Interflex reader xxxx. Fasten the adapter to the mounting level with the 4 countersunk screws M5x20 in connection with the washers and the hexagon nuts.



Montieren Sie die Wandhalterung des EVO Intera II mit den 4 Linsen-Flanschkopfschrauben am Adapter. Anschließend wie gewohnt den Leser anschließen und einhängen.

Mount the wall bracket of the EVO Intera II on the adapter using the 4 lens flange head screws. Then connect and hang the reader as usual.

Ausrichtung wie dargestellt, Gewindelasche nach unten
Orientation as shown, threaded lug downwards