

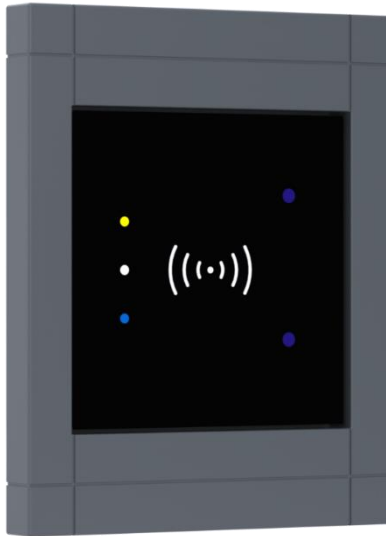
Montage- und Inbetriebnahmeanleitung

assembly and setup instructions



Bezeichnung / description **Datafox EVO Intera II Siedle Vario 611**
Artikelnummer / item number **12500x-SI-001-SW / 12500x-SI-001-WS**

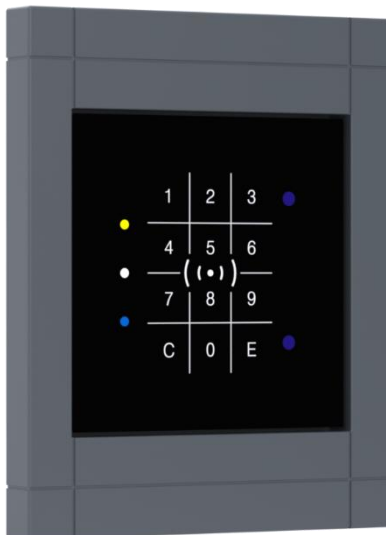
Artikel / article



Ausführung RFID im anthrazitgrauen Kombirahmen
Version RFID in anthracite gray combi frame



Ausführung RFID im anthrazitgrauen Kombirahmen
Version RFID in anthracite gray combi frame



Ausführung PIN im anthrazitgrauen Kombirahmen
Version PIN in anthracite gray combi frame



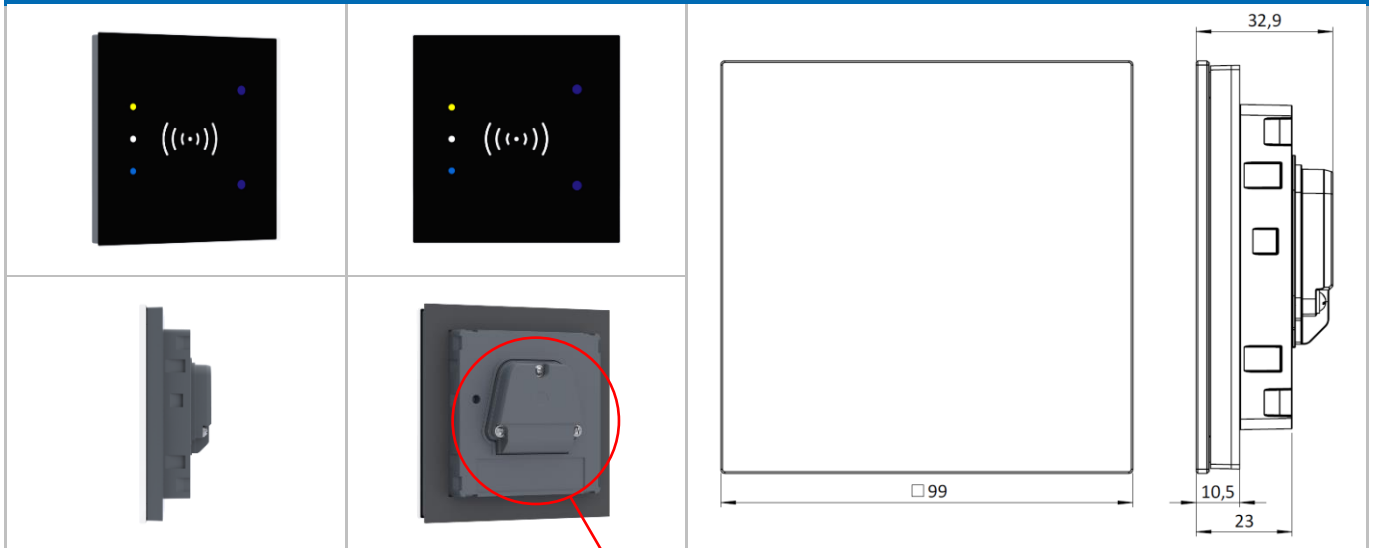
Ausführung Barcode im anthrazitgrauen Kombirahmen
Version Barcode in anthracite gray combi frame

Montage- und Inbetriebnahmeanleitung

assembly and setup instructions

Bezeichnung / description **Datafox EVO Intera II Siedle Vario 611**
 Artikelnummer / item number **12500x-SI-001-SW / 12500x-SI-001-WS**

Abmessungen / dimensions



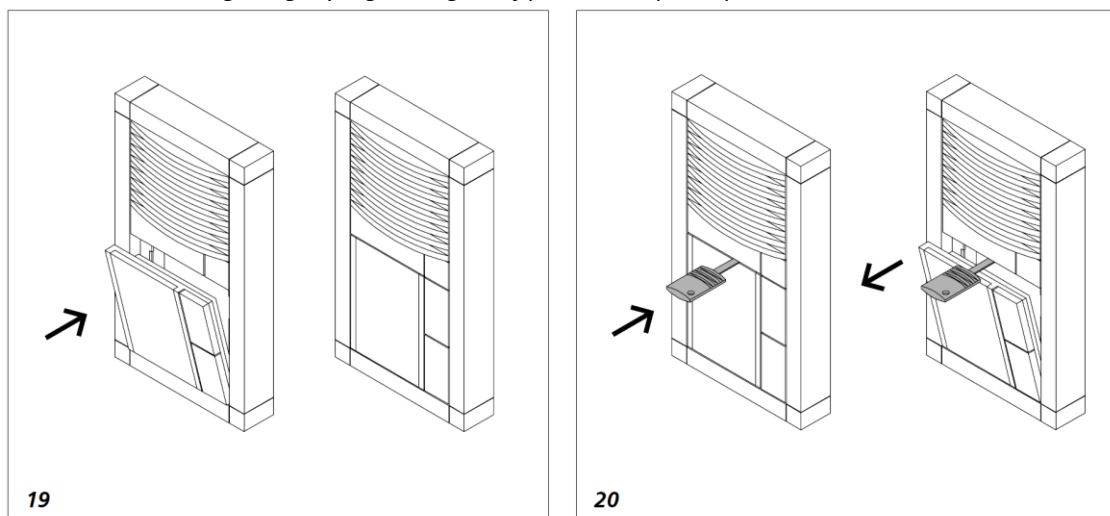
Die Dichthaube mit Dichtung und die 3 Montageschrauben sind im Lieferumfang enthalten.
 Es wird empfohlen die Teile zu montieren und nur bei nicht ausreichender Einbautiefe weg zu lassen.
The sealing hood with gasket and the 3 mounting screws are included.
It is recommended to mount the parts and leave them out only if the mounting depth is not sufficient.

Lieferumfang / delivery scope

Artikelbezeichnung / article name	Artikelnummer / item number
1x EVO Intera II – Modul für Siedle Sprechanlage / module for Siedle intercom system / Vario 611	12500x-SI-001-xx
1x EVO Intera II – Montagebeipack Siedle Vario 611 / mounting accessory pack Siedle Vario 611	A2000183

Montage / installation

19 Modul in den Modulplatz des MR 611-... gegenüber dem beweglichen Verschlussriegel mit leichtem Druck unterklemmen und mit etwas mehr Druck auf der anderen Seite einrasten.
19 Applying a light pressure, underpin the module in the module slot of the MR 611-... opposite the movable locking slot. Exerting a slightly higher degree of pressure, clip into place on the other side.



Quelle: Siedle – Montageanleitung / Source: Siedle - mounting instructions

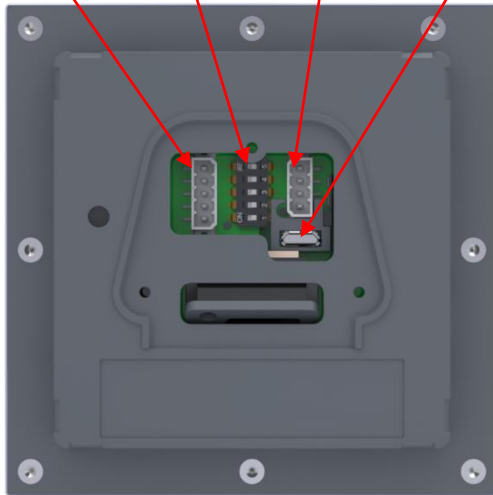
Montage- und Inbetriebnahmeanleitung

assembly and setup instructions

Bezeichnung / description **Datafox EVO Intera II Siedle Vario 611**
 Artikelnummer / item number **12500x-SI-001-SW / 12500x-SI-001-WS**

Anschlussbelegung / Pin assignment

PTSM 5-polig	DIP Schalter	PTSM 4-polig	Mikro-USB
--------------	--------------	--------------	-----------



Anschluss an die PTSM Steckverbinder Connection to the PTSM connector

Im Lieferumfang des EVO Intera II SI-001 sind der 4-polige bzw. 5-polige Gegenstecker zum Anschluss des Lesers enthalten. Diese sind verpolungssicher und werden von Datafox mit aufgedruckter Belegung ausgeliefert.

The EVO Intera II SI-001 is supplied with the 4-pin or 5-pin mating connector for connecting the reader. These are protected against polarity reversal and are supplied by Datafox with printed assignment.

	10-30V DC
	RS485-B
	RS485-A
	GND
	DGND
	D IN1
	Relais Achtung nur im geschützten Bereich verwenden. Bei Außenmontage müssen die Relais von den Zutrittssteuerungen verwendet werden.

DIP - Schalter	Off	On
1 – Adresse Bit 0	+ 0	+ 1
2 – Adresse Bit 1	+ 0	+ 2
3 – Adresse Bit 2	+ 0	+ 4
4 – Adresse Bit 3	+ 0	+ 8
5 – Abschlusswiderstand 120R	Inaktiv	aktiv

Beispiel	5-4-3-2-1
Adresse 2, mit Abschlusswiderstand	1-0-0-1-0
Adresse 3, ohne Abschlusswiderstand	0-0-0-1-1