

OEM RFID-Modul ADMITTO USB

ADMITTO USB

Schnittstelle: USB

Varianten:

- ADMITTO 100/101/102 LEGIC prime
- ADMITTO 120/121/122 LEGIC prime / advant
- ADMITTO 200/201/202 125 kHz
- ADMITTO 300/301/302 MIFARE Classic
- ADMITTO 310/311/312 MIFARE Classic / DESFire / EV1

Tischausführung / Montageausführung



Tischausführung USB



Montageausführung USB

OEM RFID-Modul ADMITTO USB

Generelle Daten

Anwendungsbereiche

- universell einsetzbar zum Lesen und Beschreiben von RFID Transpondermedien z. B. für
 - Betriebsdatenerfassung
 - Kassensysteme
 - PC-Zutrittskontrolle
 - schreiben von Biometriedaten (Fingerprint Template)
 - allgemeine Schreib-/ Leseapplikationen

Besondere Merkmale

- formschönes kompaktes Kunststoffgehäuse mit Boden- bzw. Montageplatte aus Edelstahl
- direkt auf Metalluntergrund einsetzbar

Technische Daten

- Temperaturbereiche:
 - Lagertemperatur -30°C bis +70°C
 - Betriebstemperatur -25°C bis +60°C
- Standardfarben:
 - ähnlich RAL 7015 (schiefergrau) oder
 - ähnlich RAL 7035 (lichtgrau)

Maße

- Länge 112 mm
- Breite 54 mm
- Höhe 27 mm

Schnittstellen

- Tischausführung
USB / Version 2.0
- Montageausführung
USB / Version 2.0
I²C-Bus
 - zur Ansteuerung von Zusatzperipherie (z. B. I/O - Box)

Signalelemente

- 3 LEDs grün, gelb, rot

USB- Anschlusskabel (Steckertyp / Länge / Farbe)

- Tischausführung
 - USB Stecker: Typ A
 - Kabellänge: ca. 2 Meter
 - Farbe: schwarz
- Montageausführung
 - USB Stecker: Typ A
 - Kabellänge: ca. 15 cm
 - Farbe: schwarz

Schutzart

- Tischausführung IP 40
- Montageausführung IP 54

Hardwarevarianten

- Basis Prolific 2303, virtueller COM-Port mit spezifischen Prolific Treibern (Downloadbar im Netz)
- Basis CDC (Communication Device Class), virtueller COM-Port mit Inf-File (Installationsfile für Windows XP, Vista) für CDC Mode
- Basis HID astatureingabegerät (Human Interface Device)



Gewünschte Hardwarvariante bei der Bestellung angeben.

Firmware / Softwareprotokolle

- aktiv Senden / Format parametrierbar
- phg_crypt
- Transparenter LEGIC Kommandosatz (nur für LEGIC Lizenznehmer)
- phg 1685
- LEGIC RW_01
- LEGIC RW_01_advant
- weitere auf Anfrage



Die Unterstützung und Verfügbarkeit der unterschiedlichen Softwareprotokolle ist abhängig von der jeweiligen RFID-Technologie und der verfügbaren RFID Readerplattform.

Ausführliche Informationen hierzu gerne auf Anfrage.

OEM RFID-Modul ADMITTO USB

Typenspezifische technische Daten



Die Unterstützung der unten aufgeführten Transpondermedien ist generell abhängig von der Leserfirmware. Die Auflistung der Transpondermedien ist ohne Gewähr auf Vollständigkeit. Weiterführende Informationen hierzu erhalten Sie auf Anfrage.

ADMITTO100/101/102 LEGIC prime

Spannungsversorgung

- 5V DC über USB Port
- Stromaufnahme max. 150 mA

Lesedistanz

- Ausweiskarte im EC-Format
- phg Schlüsselanhänger

Typ. 5,5 cm

Typ. 1,5 cm

Transpondermedien

- LEGIC prime

MIM 256 / MIM 1024

ADMITTO120/121/122 LEGIC prime / advant

Spannungsversorgung

- 5V DC über USB Port
- Stromaufnahme max. 360 mA

Lesedistanz LEGIC prime

- Ausweiskarte im EC-Format
- phg Schlüsselanhänger

Typ. 6 cm

Typ. 3,5 cm

Lesedistanz LEGIC advant

- ISO 14443A Ausweiskarte im EC-Format
- ISO 14443A phg Schlüsselanhänger
- ISO 15693 Ausweiskarte im EC-Format
- ISO 15693 phg Schlüsselanhänger

Typ. 3 cm

Typ. 2 cm

Typ. 6,5 cm

Typ. 3 cm

Transpondermedien

- LEGIC prime
- LEGIC advant

MIM 256 / MIM 1024

ATC512-MP (ISO 14443A)
ATC2048-MP (ISO 14443A)
ATC4096 MP (ISO 14443A)
ATC256-MV (ISO 15693)
ATC1024-MV (ISO 15693)

- Allgemein

ISO 14443A – Transponder
(UID / CSN))
ISO 15693 – Transponder
(UID / CSN)

ADMITTO201/202/203 125 kHz

Spannungsversorgung

- 5V DC über USB Port
- Stromaufnahme max. 170 mA

Lesedistanz hitag 1

- Ausweiskarte im EC-Format
- phg Schlüsselanhänger

Typ. 6,5 cm

Typ. 3 cm

Transpondermedien

- hitag
- em

hitag 1 / hitag 2 / hitag S
4102 / V4150

OEM RFID-Modul ADMITTO USB

ADMITTO300/301/302 MIFARE Classic

Spannungsversorgung

- 5V DC über USB Port
- Stromaufnahme max. 180 mA

Lesedistanz

- Ausweiskarte im EC-Format
- phg Schlüsselanhänger

Typ. 4 cm

Typ. 1,5 cm

Transpondermedien

- MIFARE

Classic 1k / 4k

ADMITTO310/311/312 MIFARE Classic / DESFire / EV1

Spannungsversorgung

- 5V DC über USB Port
- Stromaufnahme max. 180 mA

Lesedistanz

- Ausweiskarte im EC-Format
- phg Schlüsselanhänger

Typ. 4 cm

Typ. 1,5 cm

Transpondermedien

- MIFARE

Classic 1k / 4k

DESFire 4k

DESFire EV1, 2k, 4k, 8k

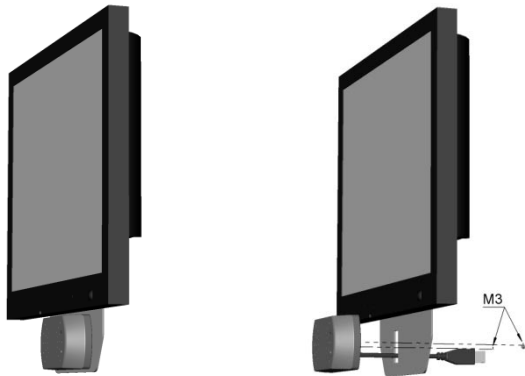
- Allgemein

ISO 14443A – Transponder
(UID / CSN))

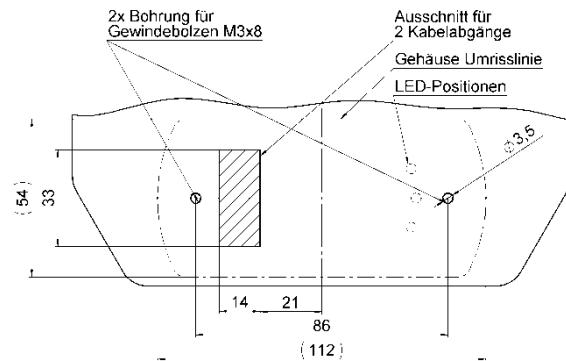
OEM RFID-Modul ADMITTO USB

Montagevariante

Montagebeispiel: Touch-Panel PC



Maße für Befestigungswinkel
(Empfehlung)



I²C-Bus Schnittstelle

Anschlussmöglichkeit zur Ansteuerung von Zusatzperipherie (Gerät muss dazu geöffnet werden)

Empfohlene Vorgehensweise:

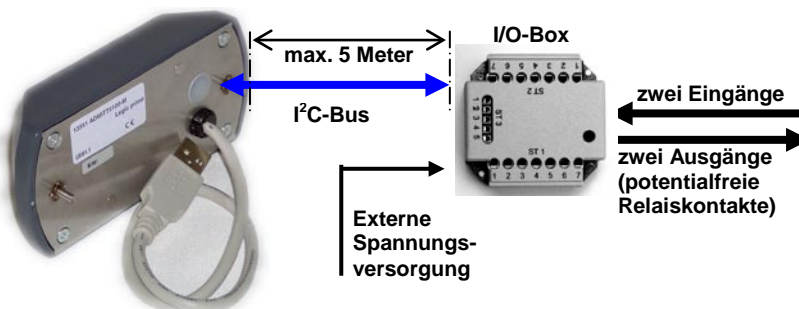
- Gerät öffnen (4 Schrauben der Montageplatte komplett herausdrehen)
- Kunststoffgehäuse von der Montageplatte abnehmen
- Kabel durch die freie Kabeldurchführung einführen
- Kabel entsprechend der Anschlussbelegung anschließen
- Kunststoffgehäuse und Montageplatte wieder zusammenschrauben

Anschlussbelegung I²C-Bus



PIN	Signal
1	SCL
2	SDA
3	GND

Konfigurationsbeispiel: ADMITTO mit I/O-Box



Die Unterstützung ist abhängig von Softwareprotokoll, RFID-Technologie und der verfügbaren RFID Readerplattform.

Ausführliche Informationen hierzu gerne auf Anfrage

EG Konformität

Das Gerät entspricht bei bestimmungsgemäßer Anwendung den grundlegenden gesetzlichen Anforderungen. Die jeweilige EG-Konformitätserklärung erhalten Sie auf Anfrage.

Pflegehinweise

Gerät bitte nicht mit scharfkantigen Gegenständen (Ringen, Fingernägeln usw.) bedienen !
Zum Reinigen keine ätzenden oder Kunststoff zersetzenden Flüssigkeiten wie Benzin, Terpentin, Nitro usw. verwenden. Scharfe Reinigungsmittel können die Oberfläche beschädigen oder verfärben. Keine Reinigungsmittel verwenden, die auf mechanischer Basis wirken (z. B. Scheuermilch Scheuerschwamm).
Reinigung mit weichem, feuchtem Tuch. Nur klares Wasser verwenden.