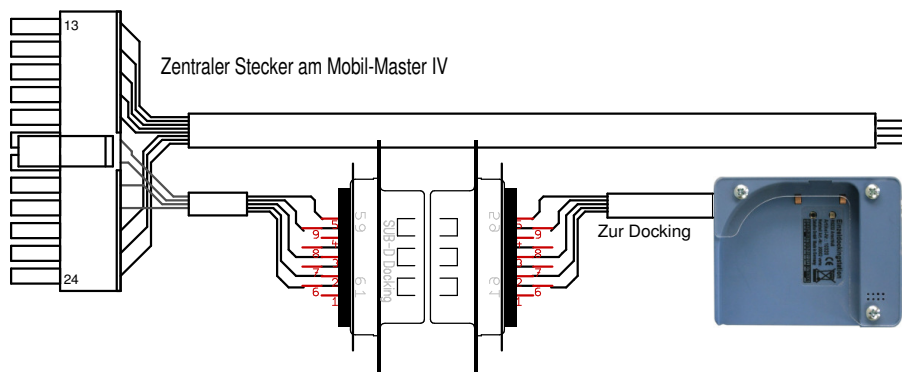


Anschluss eines Mobilmasters ohne Relaisabschaltung
 Ohne Anmeldung wird ein ext. 12V Summer angesteuert,
 wenn das im Setup so konfiguriert wurde.

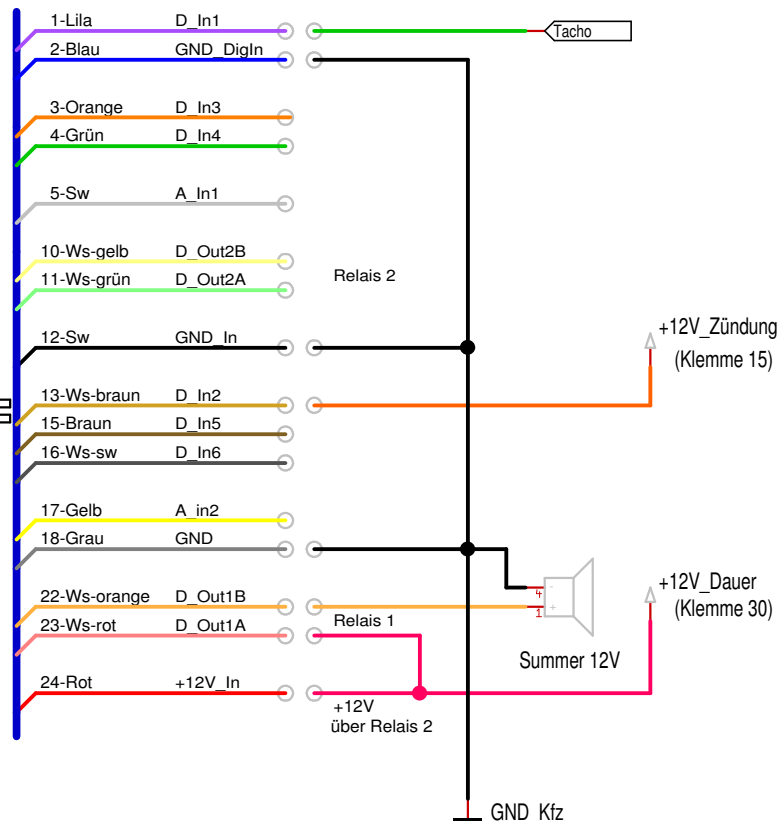


GPS

GSM/GPRS



Pins Molex-Stecker



Molex 24 pol.	Signal Master	Funktion	Farbe	Molex 8 pol.	Farbe	D-Sub	Signal Docking
1	D_In1	Digitaleingang 1	Lila				
2	GND_DigIn	Gemeinsame Masse Digitaleingänge	Blau				
3	D_In3	Digitaleingang 3	Orange				
4	D_In4	Digitaleingang 4	Grün				
5	A_In1	Analogeingang 1	Weiß				
6	GND	Masse für Analog_In und Ausgangs-Spg.	Sw	7	Sw	5	GND
7	Dock_Out IO232_TX	TXD IO-Modul	--				
8	+5V_ext	5,0V 150mA Ausgang, abschaltbar	Rot	6	Rot	9	VCC
9	BIO232_TX	TXD zur Dockingstation	Braun	8	Braun	2	RXD
10	D_Out2B	Digitaler Ausgang 2	Ws-gelb				
11	D_Out2A	Digitaler Ausgang 2	Ws-grün				
12	GND_In	Masse Versorgungsspannung Eingang	Sw				
13	D_In2	Digitaleingang 2	Ws-braun				
14	GND_DigIn	Gemeinsame Masse Digitaleingänge	--				
15	D_In5	Digitaleingang 5	Braun				
16	D_In6	Digitaleingang 6	Ws-sw				
17	A_In2	Analogeingang 2	Gelb				
18	GND	Masse für Analog_In und Ausgangs-Spg.	Grau				
19	Dock_In IO232_RX	RXD IO-Modul	--				
20	+12V_ext	12,0V 150mA Ausgang abschaltbar	Orange	2	Orange	6	V12
21	BIO232_RX	RXD zur Dockingstation	Weiß	3	Weiß	3	TXD
22	D_Out1B	Digitaler Ausgang 1	Ws-orange				
23	D_Out1A	Digitaler Ausgang 1	Ws-rot				
24	+12V_In	Versorgungsspannung DC-Eingang	Rot				

Datafox GmbH 

Dermbacher Str. 12-14

D-36419 Geisa

Gerät:
Mobilmaster

Funktion:
Anschlussplan

Bearbeiter: M. Heil

REV:

Filename: MobilMaster o Abschaltung.T3001

1.01

Date: 22.11.10 10:37

Sheet: 1