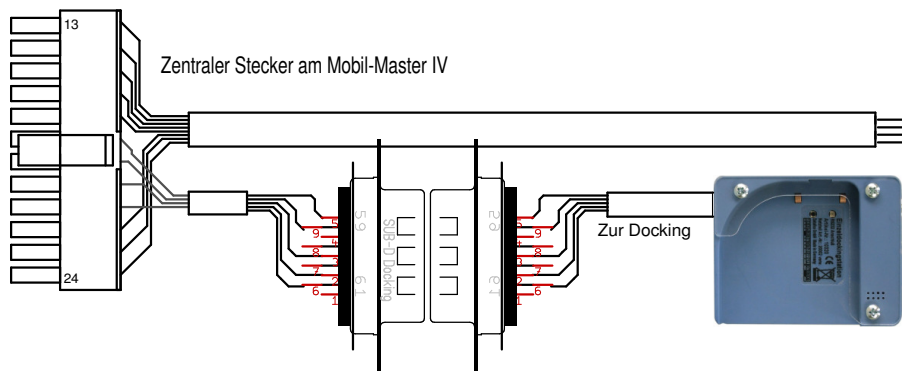


Anschluss eines Mobilmasters mit Relaisabschaltung
 Ohne Anmeldung wird ein ext. 12V Summer angesteuert,
 wenn das im Setup so konfiguriert wurde.

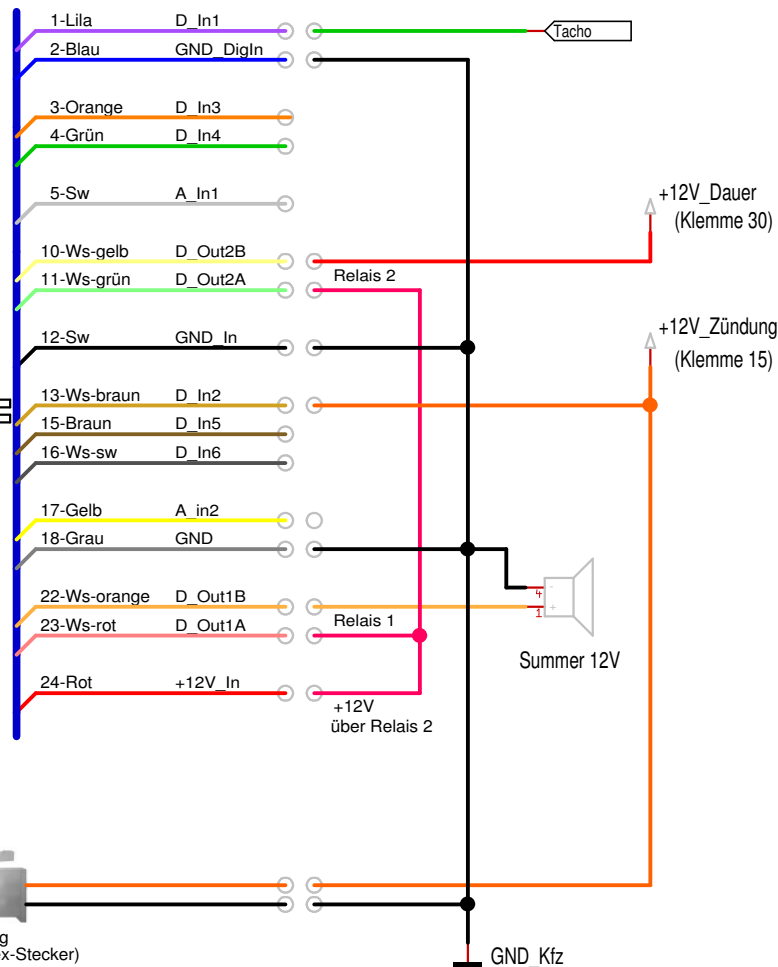


GPS

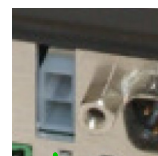
GSM/GPRS



Pins Molex-Stecker



Molex 24 pol.	Signal Master	Funktion	Farbe	Molex 8 pol.	Farbe	D-Sub	Signal Docking
1	D In1	Digitaleingang 1	Lila				
2	GND_DigIn	Gemeinsame Masse Digitaleingänge	Blau				
3	D In3	Digitaleingang 3	Orange				
4	D In4	Digitaleingang 4	Grün				
5	A In1	Analogeingang 1	Weiß				
6	GND	Masse für Analog_In und Ausgangs-Spg.	Sw	7	Sw	5	GND
7	Dock_Out IO232_TX	TXD IO-Modul	--				
8	+5V_ext	5,0V 150mA Ausgang, abschaltbar	Rot	6	Rot	9	VCC
9	BIO232_TX	TXD zur Dockingstation	Braun	8	Braun	2	RXD
10	D Out2B	Digitaler Ausgang 2	Ws-gelb				
11	D Out2A	Digitaler Ausgang 2	Ws-grün				
12	GND_In	Masse Versorgungsspannung Eingang	Sw				
13	D In2	Digitaleingang 2	Ws-braun				
14	GND_DigIn	Gemeinsame Masse Digitaleingänge	--				
15	D In5	Digitaleingang 5	Braun				
16	D In6	Digitaleingang 6	Ws-sw				
17	A In2	Analogeingang 2	Gelb				
18	GND	Masse für Analog_In und Ausgangs-Spg.	Grau				
19	Dock_In IO232_RX	RXD IO-Modul	--				
20	+12V_ext	12,0V 150mA Ausgang abschaltbar	Orange	2	Orange	6	V12
21	BIO232_RX	RXD zur Dockingstation	Weiß	3	Weiß	3	TXD
22	D Out1B	Digitaler Ausgang 1	Ws-orange				
23	D Out1A	Digitaler Ausgang 1	Ws-rot				
24	+12V_In	Versorgungsspannung DC-Eingang	Rot				



AC-Eingang (2pol. Molex-Stecker)

Datafox GmbH 

Dermbacher Str. 12-14

D-36419 Geisa

Gerät:
Mobilmaster

Funktion:
Anschlussplan

Bearbeiter: M. Heil

REV:

Filename: MobilMaster Abschaltung.T3001

1.01

Date: 22.11.10 10:37

Sheet: 1