

Montageanleitung



Bezeichnung	Datafox Wandmontage-Set für Boxen		
Artikelnummer	A1000331		
Datum	19.11.2018	Index	1.2
Verfasser	M. Gutmann	Seite	Seite 1 von 1

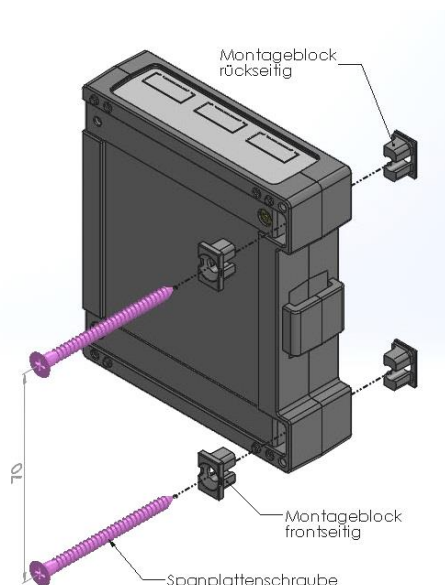
Einsetzbar in Verbindung mit folgenden Produkten

Produktbezeichnung	Artikelnummer
Datafox KYO Inloc	1160xx
Datafox Mobil - Box V4	11800x
Datafox I/O - Box V4	1190xx

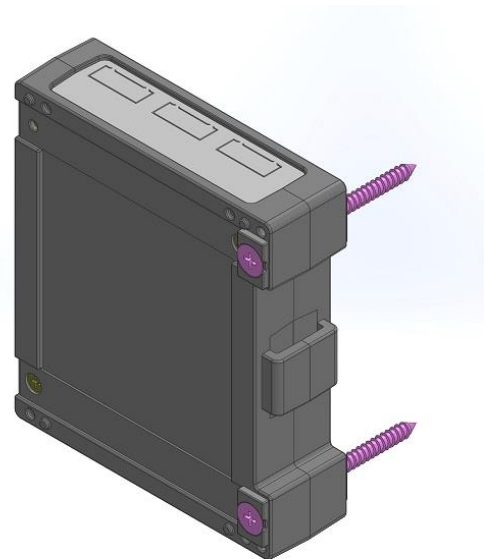
Lieferumfang

Artikelbezeichnung	Artikelnummer
4x Montageblock an Transportgitter	A1000331-01
4x Spanplattenschraube 4x60	A2000001
4x Universaldübel 6x45	A2000201

Explosionsansicht



Zusammenbauansicht



Montageablauf:

1. Die beiden Dübel im Abstand von 70mm in die Wand einbringen.
2. Montageblöcke vom Transportgitter lösen und wie dargestellt in die Box montieren.
Achtung: auf korrekte Ausrichtung achten!!!

Schrauben durch die Montageblöcke führen und das Gerät an der Wand montieren

Sie haben Anregungen für uns oder Fragen? Wir freuen uns jederzeit auf Ihr Feedback und stehen Ihnen bei Rückfragen gern zur Verfügung unter: Telefon +49 (0) 36967 / 595-0 oder per E-Mail an support@datafox.de