

# Montageanleitung / assembly Instructions

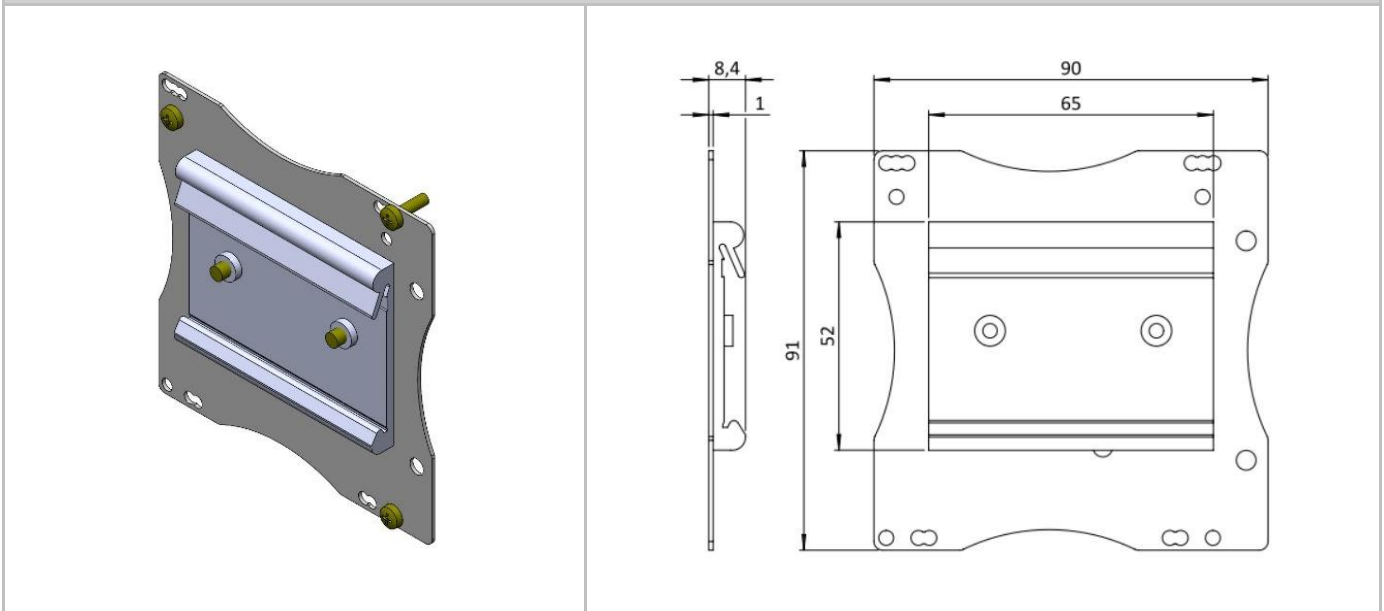


Bezeichnung / description	Datafox KYO Inloc Hutschiene montage flach / top hat rail mounting flat		
Artikelnummer / item number	116402 / 118402 / 119402	Datum / date	16.03.2020

## Einsetzbar mit folgenden Produkten / Can be used with the following products

Produktbezeichnung / product name	Artikelnummer / item number
KYO Inloc	1160xx
Mobil-Box	1180xx
IO-Box	1190xx

## Zeichnung / drawing



## Lieferumfang / delivery scope

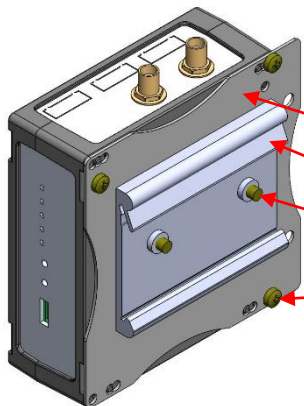
Artikelbezeichnung / article name	Artikelnummer / item number
1x Montageblech / mounting panel	103280-04-01
1x Hutschieneclip / top-hat rail clip	A1000019
2x Senkkopfschraube M4x6 / countersunk screw M4x6	A2000156
3x Linsenflanschkopfschraube 3x10 / lens flange head screw 3x10	A2000016

Sie haben Anregungen für uns oder Fragen? Wir freuen uns jederzeit auf Ihr Feedback und stehen Ihnen bei Rückfragen gern zur Verfügung unter:  
Telefon +49 (0) 36967 / 595-0 oder per E-Mail an [support@datafox.de](mailto:support@datafox.de)  
You have suggestions for us or questions? We are always looking forward to your feedback and will be happy to help you with any questions:  
phone +49 (0) 36967 / 595-0 or per E-Mail at [support@datafox.de](mailto:support@datafox.de)

Bezeichnung / description	Datafox KYO Inloc Hutschienenmontage flach / top hat rail mounting flat		
Artikelnummer / item number	116402 / 118402 / 119402	Datum / date	16.03.2020

## Montage / installation

Variante 1 / Option 1



Hinweis: bei dieser Variante wird das Typenschild überdeckt  
 Note: with this variant, the nameplate is covered.

- Montageblech / mounting-plate
- Hutschienenclip / top-hat rail clip
- Senkkopfschraube / countersunk screw
- Linsenflanschkopfschraube / lens head screw

Montieren Sie den Hutschienenclip, je nach Variante wie dargestellt, mittels der beiden Senkkopfschrauben an das Montageblech.

Anschließend das Montageblech mit drei (Variante 1) bzw. 2 (Variante 2) Linsenflanschkopfschrauben an der Box befestigen und in die Hutschiene einhängen.

**Achtung:**  
 beim Anziehen der Linsenflanschkopfschrauben darauf achten das diese im Kunststoff nicht überdreht werden.

----  
 Mount the DIN rail clip to the mounting plate using the two countersunk screws, depending on the variant as shown.

Then fasten the mounting plate to the box using three (option 1) or 2 (option2) pan-head screws and hook it into the top-hat rail.

**Attention:**  
 When tightening the pan head screws, make sure that they are not overtightened in the plastic.

Variante 2 / Option 2

