

# Montage- und Inbetriebnahmeanleitung

## assembly and setup instructions

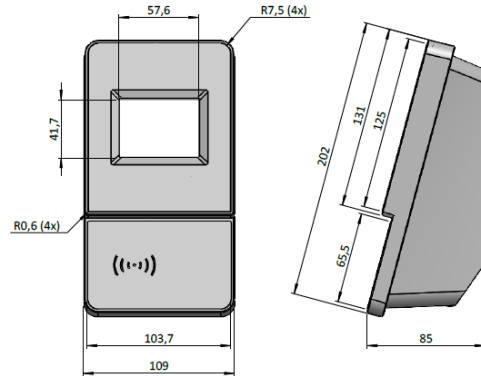


Bezeichnung / description **Datafox EVO 2.8 Pure / 3.5 Pure / 5.0 Pure**

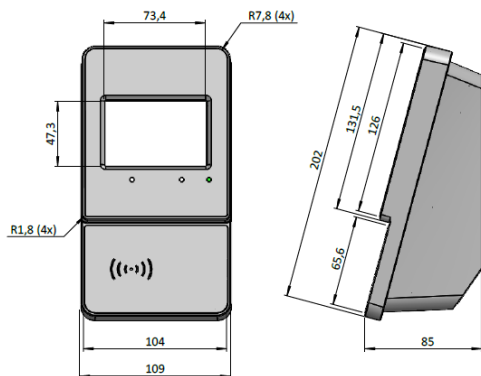
Artikelnummer / item number **114001 / 114051 / 114061 / 114071**

### Artikel / article

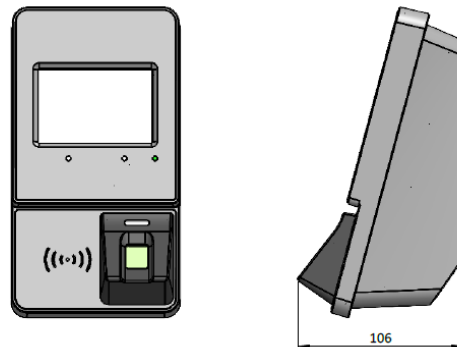
EVO 2.8 Pure



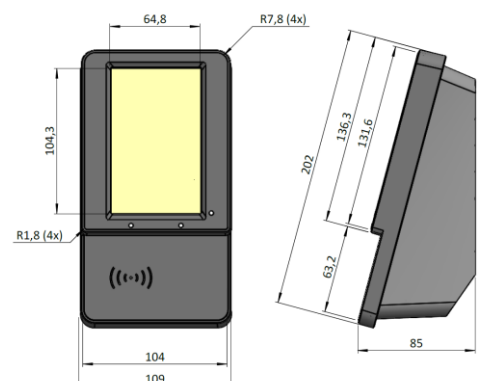
EVO 3.5 Pure



EVO 3.5 Pure mit Fingerprint / with fingerprint



EVO 5.0 Pure



# Montage- und Inbetriebnahmeanleitung

## assembly and setup instructions



Bezeichnung / description **Datafox EVO 2.8 Pure / 3.5 Pure / 5.0 Pure**

Artikelnummer / item number **114001 / 114051 / 114061 / 114071**

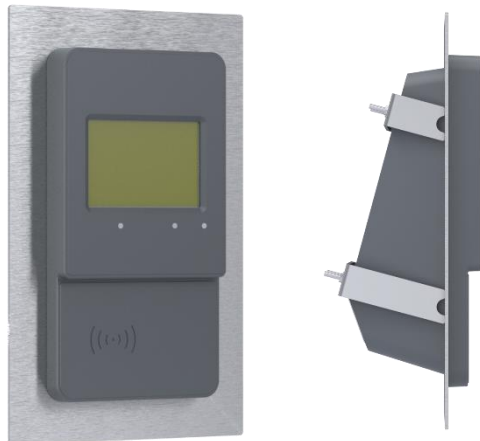
### Montagemöglichkeiten / mounting possibilities



**Standardmontage mit Wandhalterung**  
**Standard mounting with wall bracket**

**im Lieferumfang enthalten / included in delivery**

Montageanleitung siehe unten  
*Mounting instructions see below*

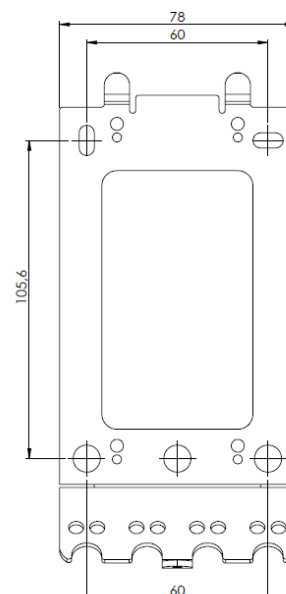
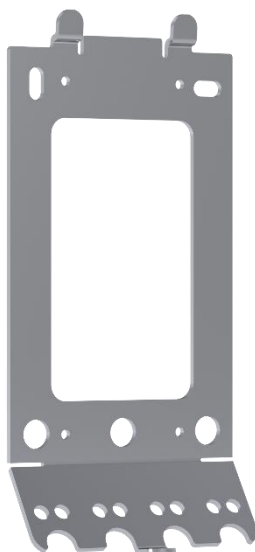


**Datafox EVO 2.8, 3.5, 5.0 Pure Frontplattenmontageset**  
**Datafox EVO 2.8, 3.5, 5.0 Pure front panel mounting kit**

**Artikelnummer / item number: 114311**

Ausführliche Montageanleitung - siehe separate Dokumentation  
*Detailed installation instructions - see separate documentation.*

### Wandhalterung / wall bracket



# Montage- und Inbetriebnahmeanleitung

## assembly and setup instructions



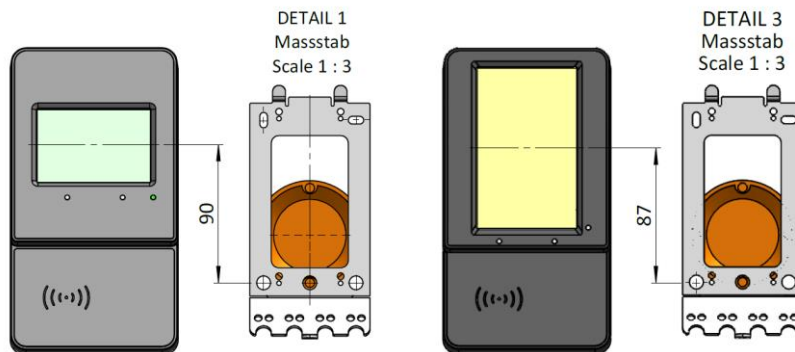
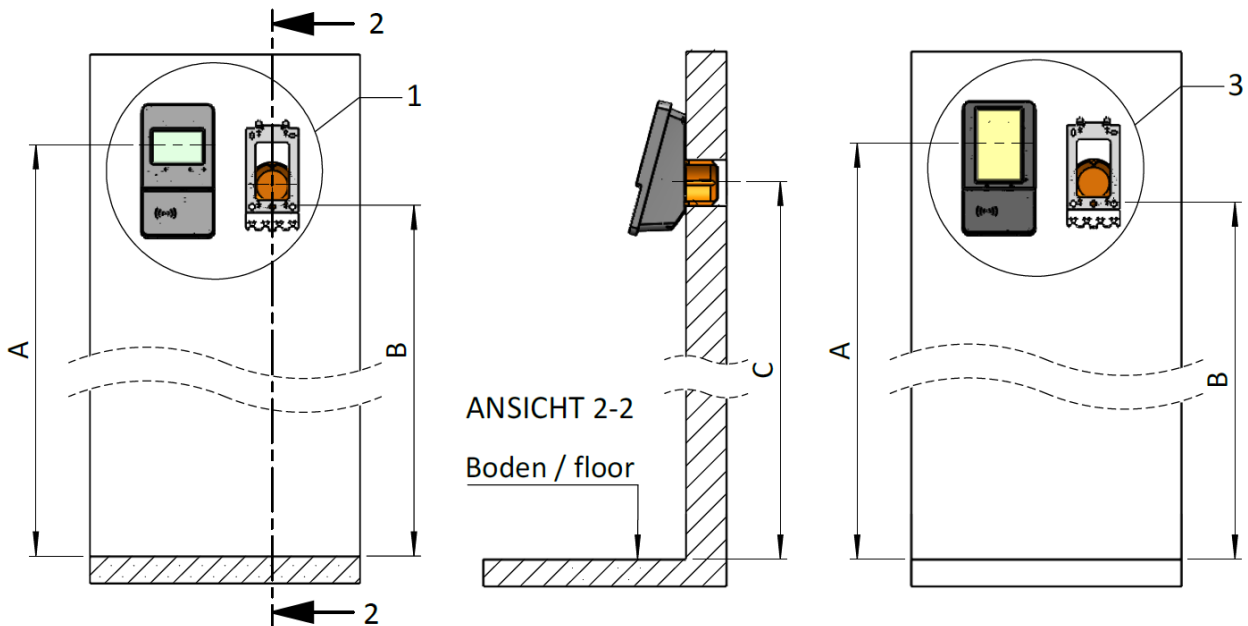
Bezeichnung / description **Datafox EVO 2.8 Pure / 3.5 Pure / 5.0 Pure**

Artikelnummer / item number **114001 / 114051 / 114061 / 114071**

### Lieferumfang / delivery scope

Artikelbezeichnung / article name	Artikelnummer / item number
1x Wandhalterung aus Edelstahl / stainless steel wall bracket	114001-21
1x Flachkopfschraube M3x6 / flat head screw M3x6	A2000047
1x Montagebeipack / mounting kit	A2000005

### Montage / installation



		EVO 3.5 / 5.0 Pure ohne / without FP	EVO 3.5 / 5.0 Pure mit / with FP
A	empfohlene Einbauhöhe recommended installation height	1350mm	1250mm
B	Höhe Montagebohrung Wandhalterung Height of mounting hole Wall bracket	1230mm	1130mm
C	empfohlene Höhe Kabelausgang / UP-Dose recommended height cable outlet / flush-mounted box	1260mm	1160mm

# Montage- und Inbetriebnahmeanleitung

## assembly and setup instructions

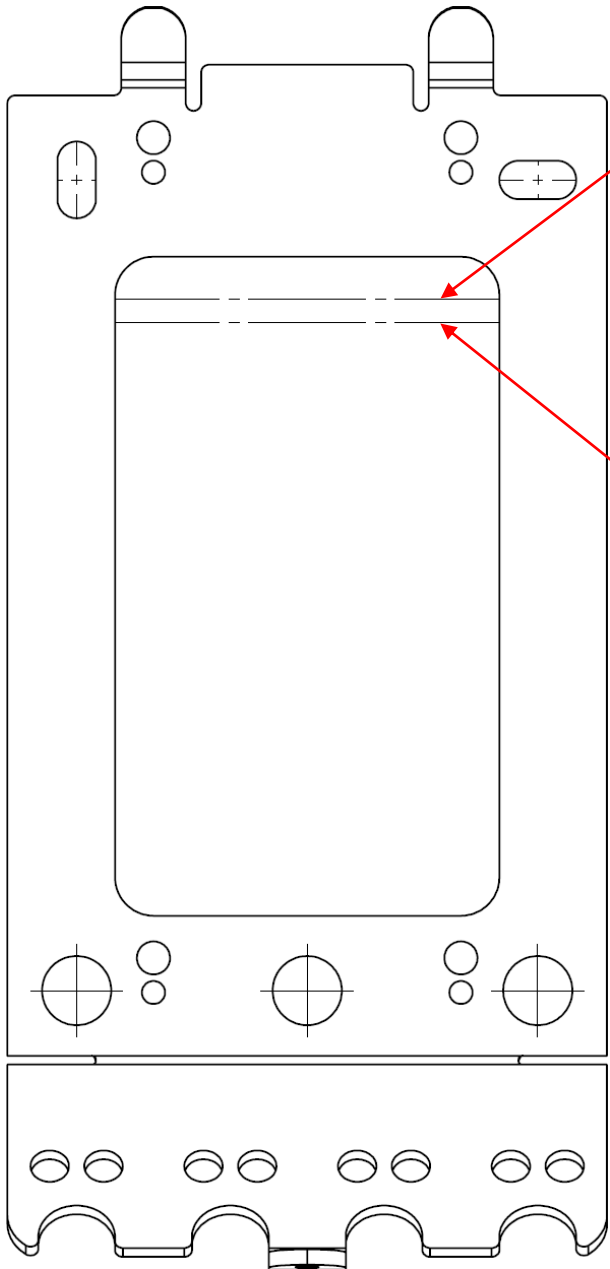


Bezeichnung / description **Datafox EVO 2.8 Pure / 3.5 Pure / 5.0 Pure**

Artikelnummer / item number **114001 / 114051 / 114061 / 114071**

### Bohrschablone / drilling template

Beim Ausdrucken darauf achten, dass der Maßstab auf 100% eingestellt ist.  
*When printing, make sure that the scale is set to 100%.*



Mitte Display EVO 3.5 Pure / center display  
empfohlene Einbauhöhe  
recommended installation height

Mitte Display EVO 5.0 Pure / center display  
empfohlene Einbauhöhe  
recommended installation height

# Montage- und Inbetriebnahmeanleitung

## assembly and setup instructions



Bezeichnung / description **Datafox EVO 2.8 Pure / 3.5 Pure / 5.0 Pure**

Artikelnummer / item number **114001 / 114051 / 114061 / 114071**

### Montage / installation



Einhängelaschen  
hanging brackets

Wandhalterung  
wall bracket



Flachkopfschraube Torx T10  
Flat-head screw torx T10

#### Vorbereitung Montage / preparation mounting

Im ersten Schritt ist die Wandhalterung mit den Schrauben aus dem Montagebeipack zu montieren. Verwenden Sie zum Ausrichten und Anreißen der Bohrlöcher die Wandhalterung oder drucken Sie dazu oben abgebildete Bohrschablone aus.

Alternativ kann bei einer Unterkonstruktion mit einer festen Bauplatte (z.B. OSB-Platte) die Wandhalterung direkt angeschraubt werden.

Im nächsten Schritt die elektrischen Verbindungen herstellen und das Gerät in Einhängelaschen einführen. Anschließend das Gerät einklappen und mit der Flachkopfschraube auf der Unterseite fixieren.

Die Flachkopfschraube verfügt über einen Kragen, der bei korrekter Montage das unerlaubte Lösen des Gerätes erschwert.

*The first step is to mount the wall bracket with the screws from the mounting kit. Use the wall bracket or the drilling template shown above to align and mark the drill holes.*

*Alternatively, if the substructure has a solid building board (e.g. OSB board), the wall bracket can be screwed on directly.*

*In the next step, make the electrical connections and insert the unit into hanging brackets. Then fold in the device and fix it with the flat-head screw on the underside.*

*The flat-head screw has a collar that makes it difficult to loosen the device without permission when mounted correctly.*

# Montage- und Inbetriebnahmeanleitung

## assembly and setup instructions



Bezeichnung / description **Datafox EVO 2.8 Pure / 3.5 Pure / 5.0 Pure**

Artikelnummer / item number **114001 / 114051 / 114061 / 114071**

### Zubehör / accessories



**Datafox Wetterschutzdach für Terminals**  
**Datafox weather protection roof for terminals**

**Artikelnummer / item number: 20045**

Ausführliche Montageanleitung - siehe separate Dokumentation  
*Detailed installation instructions - see separate documentation.*



**Datafox EVO Tischständer für EVO 2.8 Pure / 3.5 Pure**  
**Datafox table stand for EVO 2.8 Pure / 3.5 Pure**

**Artikelnummer / item number: 114081**

Ausführliche Montageanleitung - siehe separate Dokumentation  
*Detailed installation instructions - see separate documentation.*