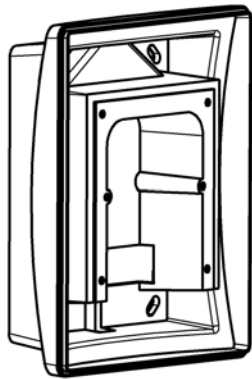
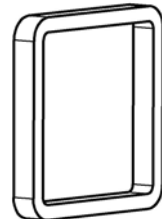


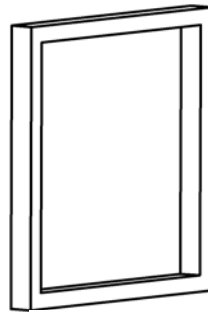
Aufputzgehäuse / Blende / Dichtung



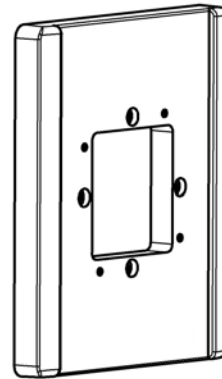
Kunststoffgehäuse
Maße: B x H x T
120 x 140 x 36 mm



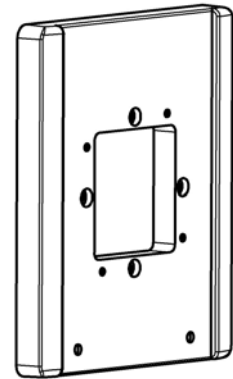
Dichtung 1



Dichtung 2

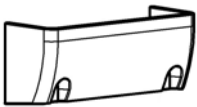


Kunststoffblende 1
Standard
Maße:
120 x 140 x 14 mm
(B x H x T)



Kunststoffblende 2
für Kartenhalter
Maße:
120 x 140 x 14 mm
(B x H x T)

Kartenhalter (für Ausweiskarte / Schlüsselanhänger)

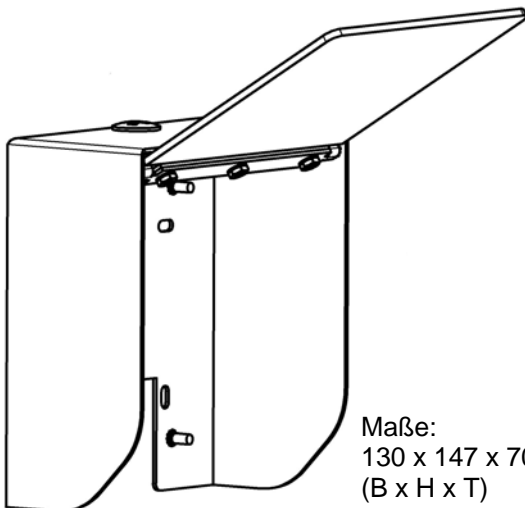


Maße:
94 x 32 x 14 mm
(B x H x T)



Es ist auch möglich, den Kartenhalter in Verbindung mit VOXIO individuell ohne Kunststoffblende zu verwenden.

Wetterschutzdach mit Schutzklappe



Maße:
130 x 147 x 70 mm
(B x H x T)



Geeignet zur Montage der VOXIO Leser bei extremen Witterungseinflüssen wie Schlagregen, Schnee usw. Die Schutzklappe ist aus transparentem witterungsbeständigem Kunststoff.

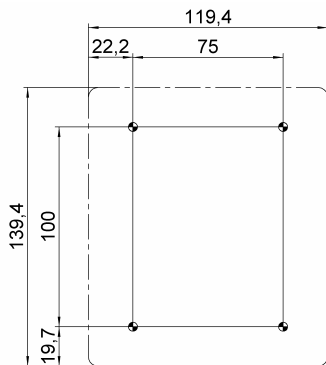


Abhängig von den Anforderungen können die Zubehörkomponenten individuell kombiniert werden

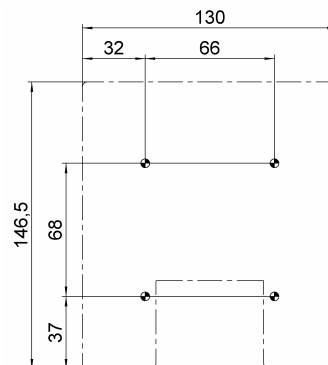
VOXIO Zubehör

Maßzeichnungen für Befestigungsbohrungen

Aufputzgehäuse



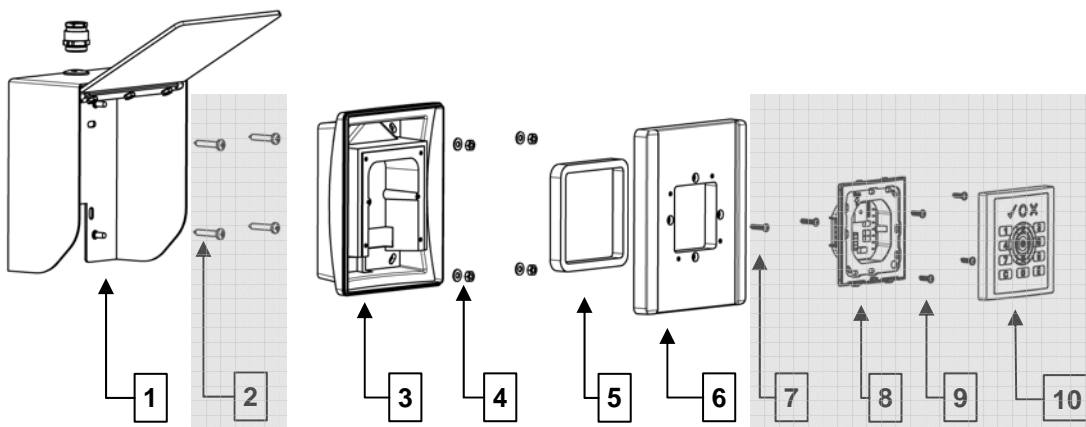
Wetterschutzdach



Aufputzgehäuse mit Blende und Wetterschutzdach



Montageaufbau



- 1 = Wetterschutzdach mit Schutzklappe
- 2 = Befestigungsschrauben für Wetterschutzdach
- 3 = Aufputzgehäuse
- 4 = Befestigungsmuttern für Aufputzgehäuse
- 5 = Dichtung 1 (wird in Blende eingelegt)

- 6 = Kunststoffblende 1
- 7 = Befestigungsschrauben für Blende
- 8 = VOXIO Rückmodul
- 9 = Befestigungsschrauben für Rückmodul
- 10 = VOXIO Frontmodul



Die Positionen 2, 7, 8, 9 und 10 sind nicht im Lieferumfang des Zubehörs enthalten !



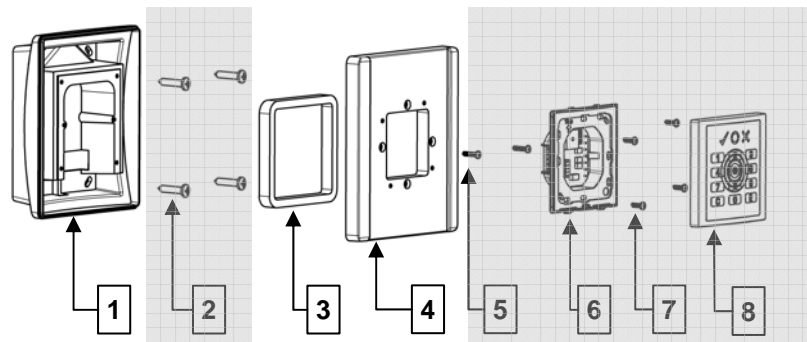
Zusätzlich bitte den Montageablauf für VOXIO (VOXIO_Basisdokument) beachten !

VOXIO Zubehör

Aufputzgehäuse mit Blende



Montageaufbau



1 = Aufputzgehäuse

2 = Befestigungsschrauben für Aufputzgehäuse

3 = Dichtung 1 (wird in Blende eingelegt)

4 = Kunststoffblende 1

5 = Befestigungsschrauben für Blende

6 = VOXIO Rückmodul

7 = Befestigungsschrauben für Rückmodul

8 = VOXIO Frontmodul



Die Positionen 2, 5, 6, 7 und 8 sind nicht im Lieferumfang des Zubehörs enthalten !

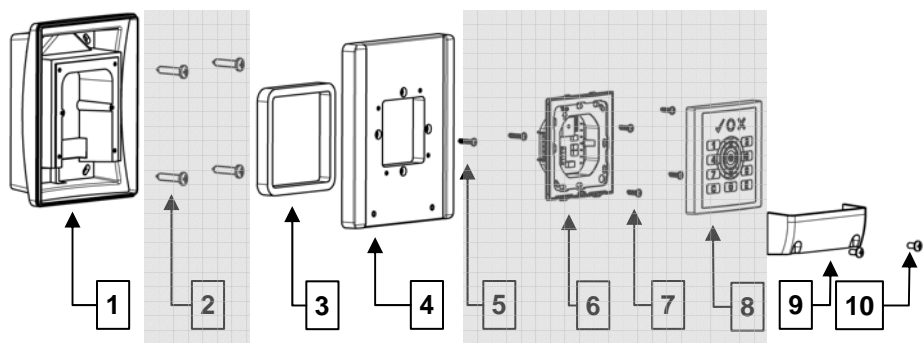


Zusätzlich bitte den Montageablauf für VOXIO (VOXIO_Basisdokument) beachten !

Aufputzgehäuse mit Blende und Kartenhalter



Montageaufbau



1 = Aufputzgehäuse

2 = Befestigungsschrauben für Aufputzgehäuse

3 = Dichtung 1 (wird in Blende eingelegt)

4 = Kunststoffblende 2

5 = Befestigungsschrauben für Blende

6 = VOXIO Rückmodul

7 = Befestigungsschrauben für Rückmodul

8 = VOXIO Frontmodul

9 = Kartenhalter

10 = Befestigungsschrauben für Kartenhalter



Die Positionen 2, 5, 6, 7 und 8 sind nicht im Lieferumfang des Zubehörs enthalten !



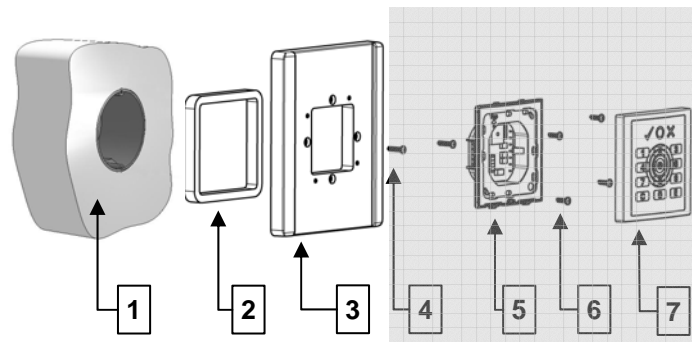
Zusätzlich bitte den Montageablauf für VOXIO (VOXIO_Basisdokument) beachten !

VOXIO Zubehör

Blende auf Unterputzdose / Hohlraumdose



Montageaufbau



1 = Wand mit Unterputzdose

2 = **Dichtung 1 (wird in Blende eingelegt)**

3 = **Kunststoffblende 1**

4 = Befestigungsschrauben für Blende

5 = VOXIO Rückmodul

6 = Befestigungsschrauben für Rückmodul

7 = VOXIO Frontmodul



Die Positionen 1, 4, 5, 6 und 7 sind nicht im Lieferumfang des Zubehörs enthalten !

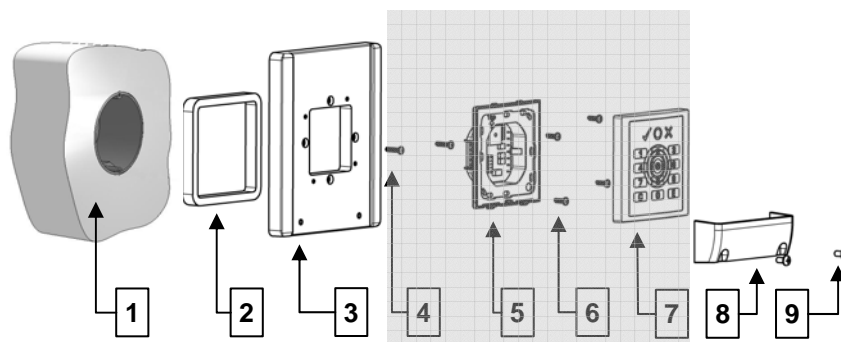


Zusätzlich bitte den Montageablauf für VOXIO (VOXIO_Basisdokument) beachten !

Blende auf Unterputzdose / Hohlraumdose und Kartenhalter



Montageaufbau



1 = Wand mit Unterputzdose

2 = **Dichtung 1 (wird in Blende eingelegt)**

3 = **Kunststoffblende 1**

4 = Befestigungsschrauben für Blende

5 = VOXIO Rückmodul

6 = Befestigungsschrauben für Rückmodul

7 = VOXIO Frontmodul

8 = **Kartenhalter**

9 = **Befestigungsschrauben für Kartenhalter**



Die Positionen 1, 4, 5, 6 und 7 sind nicht im Lieferumfang des Zubehörs enthalten !



Zusätzlich bitte den Montageablauf für VOXIO (VOXIO_Basisdokument) beachten !